

WATER TUBE Raccordo curvo kneipp con supporto per tubo con rosette separate FlowReduce - Cromato

IMO

27 841 979



Compatibile con: IMO, MEM, CL.1, CYO

- LAMINAR FLOW, portata max. l/min (a 3 bar)
- con regolatore di portata
- rosetta 60 x 60 mm
- supporto per tubo flessibile Kneipp
- raccordo curvo 1/2"
- senza tubo flessibile
- Questo prodotto può aiutare un edificio a soddisfare i requisiti dei Green Building Rating Systems, ad es. LEED®, BREEAM®, DGNB

Sistema di sicurezza antiriflusso.

	Cromato	27 841 979-00
	Platinato spazzolato	27 841 979-06
	Platinato	27 841 979-08
	Dark Chrome	27 841 979-19
	Light Gold spazzolato	27 841 979-27
	Ottone spazzolato (Oro 23k)	27 841 979-28
	Nero opaco	27 841 979-33
	Champagne spazzolato (Oro 22k)	27 841 979-46
	Champagne (Oro 22k)	27 841 979-47
	Cromo spazzolato	27 841 979-93
	Dark Platinum spazzolato	27 841 979-99

WATER TUBE Raccordo curvo kneipp con supporto per tubo con rosette
separate FlowReduce - Cromato

IMO

27 841 979
mm [inches]

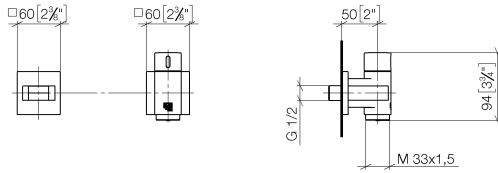
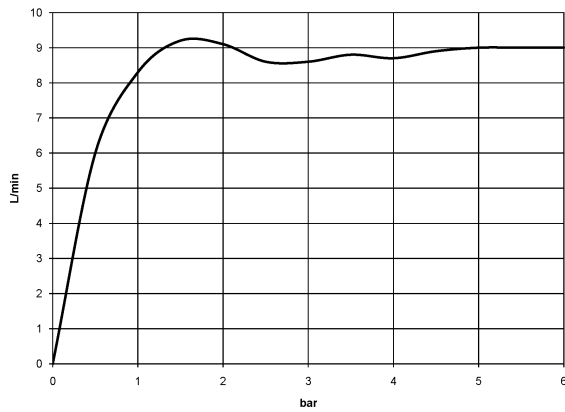


Diagramma di portata



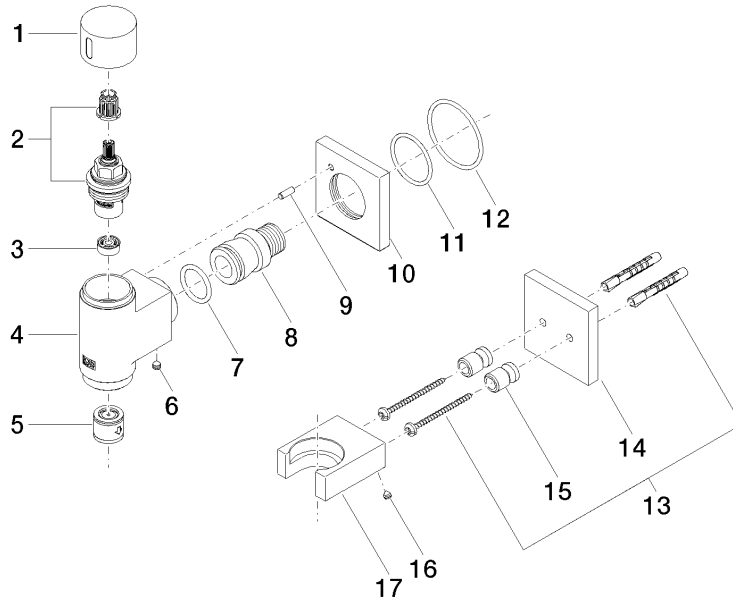
Certificati

Belgaqua_24-007-
27_7.

WATER TUBE Raccordo curvo kneipp con supporto per tubo con rosette separate FlowReduce - Cromato

27 841 979

Parts for other finishes can be found here: Platinato spazzolato



Elenco delle parti di ricambio

N.	Codice articolo	Denominazione	Quantità necessaria	Tempo di produzione
1	09 20 97 021-00	manopola	1	10
2	90 90 03 145 00 90	parte superiore	1	2
3	90 23 01 145 00 90	limitatore di portata	1	2
4	09 11 03 135-00	attacco	1	60
5	90 23 01 045 00 90	valvola di non ritorno	1	2
6	90 31 11 112 00 90	perno	1	2
7	09 14 10 081 90	guarnizione	1	2
8	09 24 03 151 90	ugello	1	2
9	09 31 11 040 90	perno	1	2
10	09 27 97 021-00	rosetta	1	10
11	09 14 10 119 90	guarnizione	1	2
12	90 14 10 049 00 90	guarnizione	1	2
13	05 30 31 025 00 90	set di fissaggio	1	2
14	09 27 97 022-00	rosetta	1	10
15	08 17 20 726 90	sostegno	1	2
16	09 31 11 148 90	perno	2	2
17	09 17 20 023-00	sostegno	1	10