

28 002 978



- A tre regolazioni: COMPACT RAIN, COMPACT SOFT FLOW, COMPACT AQUAPRESSURE FLOW, portata max. 6,8 l/min (a 3 bar)
- con sistema anticalcare
- Soffione Ø 95mm
- ingresso 1/2"
- Questo prodotto può aiutare un edificio a soddisfare i requisiti dei Green Building Rating Systems, ad es. LEED®, BREEAM®, DGNB

Sistema di sicurezza antiriflusso.

	Platinato	28 002 978-08 0010
	Cromato	28 002 978-00
	Cromato	28 002 978-00 0010
	Platinato spazzolato	28 002 978-06
	Platinato spazzolato	28 002 978-06 0010
	Platinato	28 002 978-08
	Ottone (Oro 23k)	28 002 978-09
	Ottone (Oro 23k)	28 002 978-09 0010
	Ottone spazzolato (Oro 23k)	28 002 978-28
	Ottone spazzolato (Oro 23k)	28 002 978-28 0010
	Cromo spazzolato	28 002 978-93
	Cromo spazzolato	28 002 978-93 0010
	Dark Platinum spazzolato	28 002 978-99
	Dark Platinum spazzolato	28 002 978-99 0010

28 002 978

mm [inches]

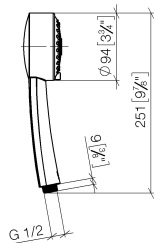
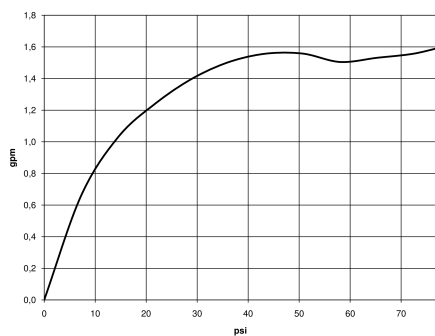


Diagramma di portata



Certificati

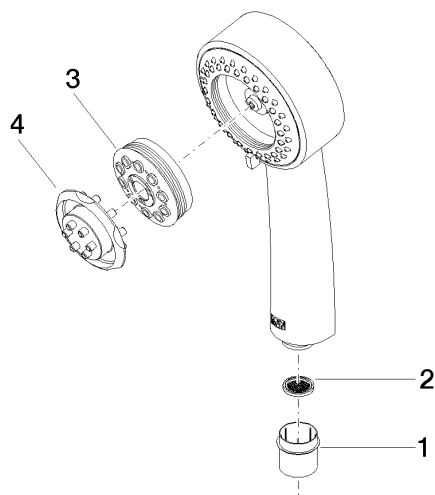
LGA_18610.

IAPMO_11777.

IAPMO_4976 (1).

28 002 978

Parts for other
finishes can be found
here: Cromato



Elenco delle parti di ricambio

N.	Codice articolo	Denominazione	Quantità necessaria	Tempo di produzione
1	09 21 02 115 90	calotta	1	2
2	09 23 01 039 90	setaccio	1	2
3	04 12 11 071 00 90	doccia	1	2
4	09 30 09 022 90	chiave	1	2