

28 002 978



- A tre regolazioni: COMPACT RAIN, COMPACT SOFT FLOW, COMPACT AQUAPRESSURE FLOW, portata max. 6,8 l/min (a 3 bar)
- con sistema anticalcare
- Soffione Ø 95mm
- ingresso 1/2"
- Questo prodotto può aiutare un edificio a soddisfare i requisiti dei Green Building Rating Systems, ad es. LEED®, BREEAM®, DGNB

Sistema di sicurezza antiriflusso.

| | | |
|-------------------------------------------------------------------------------------|-----------------------------|--------------------|
|  | Dark Platinum spazzolato | 28 002 978-99 0010 |
|  | Cromato | 28 002 978-00 |
|  | Cromato | 28 002 978-00 0010 |
|  | Platinato spazzolato | 28 002 978-06 |
|  | Platinato spazzolato | 28 002 978-06 0010 |
|  | Platinato | 28 002 978-08 |
|  | Platinato | 28 002 978-08 0010 |
|  | Ottone (Oro 23k) | 28 002 978-09 |
|  | Ottone (Oro 23k) | 28 002 978-09 0010 |
|  | Ottone spazzolato (Oro 23k) | 28 002 978-28 |
|  | Ottone spazzolato (Oro 23k) | 28 002 978-28 0010 |
|  | Cromo spazzolato | 28 002 978-93 |
|  | Cromo spazzolato | 28 002 978-93 0010 |
|  | Dark Platinum spazzolato | 28 002 978-99 |

28 002 978

mm [inches]

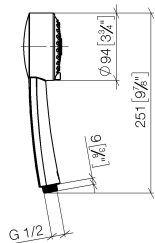
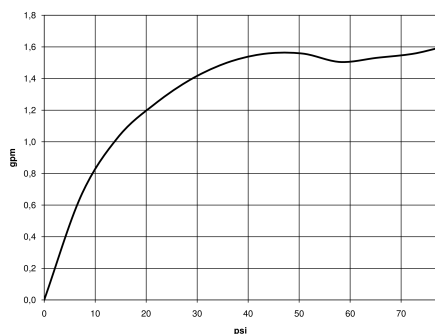


Diagramma di portata



Certificati

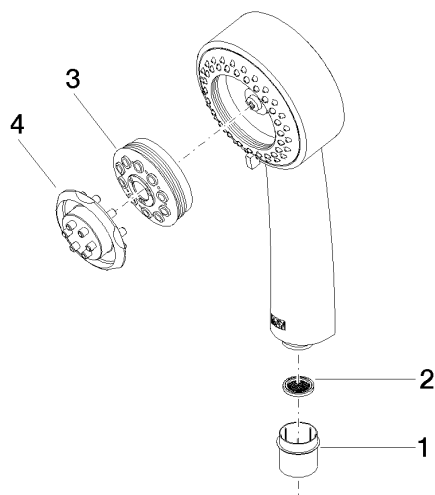
LGA_18610.

IAPMO_11777.

IAPMO_4976 (1).

28 002 978

Parts for other
finishes can be found
here: Cromato



Elenco delle parti di ricambio

| N. | Codice articolo | Denominazione | Quantità necessaria | Tempo di produzione |
|----|--------------------|---------------|---------------------|---------------------|
| 1 | 09 21 02 115 90 | calotta | 1 | 2 |
| 2 | 09 23 01 039 90 | setaccio | 1 | 2 |
| 3 | 04 12 11 071 00 90 | doccia | 1 | 2 |
| 4 | 09 30 09 022 90 | chiave | 1 | 2 |