

28 017 979



- COMPACT RAIN, portata max. 15 l/min (a 3 bar)
- con sistema anticalcare
- Getto a spruzzo per la testa Ø 130 mm
- ingresso 1/2"

Sistema di sicurezza antiriflusso.

Compatibile con: IMO, LULU, MADISON,
MEM, TARA, CL.1, LISSÉ, VAIA, META,
CYO

| | | |
|---|--------------------------------------|--------------------|
|  | Bronzo spazzolato | 28 017 979-42 |
|  | Cromato | 28 017 979-00 0010 |
|  | Cromato | 28 017 979-00 |
|  | Platinato spazzolato | 28 017 979-06 |
|  | Platinato spazzolato | 28 017 979-06 0010 |
|  | Platinato | 28 017 979-08 |
|  | Platinato | 28 017 979-08 0010 |
|  | Dark Chrome | 28 017 979-19 |
|  | Dark Chrome | 28 017 979-19 0010 |
|  | Light Gold | 28 017 979-26 0010 |
|  | Light Gold | 28 017 979-26 |
|  | Light Gold spazzolato | 28 017 979-27 0010 |
|  | Light Gold spazzolato | 28 017 979-27 |
|  | Ottone spazzolato (Oro 23k) | 28 017 979-28 |
|  | Ottone spazzolato (Oro 23k) | 28 017 979-28 0010 |
|  | Nero opaco | 28 017 979-33 0010 |
|  | Nero opaco | 28 017 979-33 |
|  | Bronzo spazzolato | 28 017 979-42 0010 |
|  | Champagne spazzolato (Oro 22k) | 28 017 979-46 |
|  | Champagne spazzolato (Oro 22k) | 28 017 979-46 0010 |
|  | Champagne (Oro 22k) | 28 017 979-47 |
|  | Champagne (Oro 22k) | 28 017 979-47 0010 |
|  | Cromo spazzolato | 28 017 979-93 |
|  | Cromo spazzolato | 28 017 979-93 0010 |
|  | Dark Platinum spazzolato | 28 017 979-99 0010 |
|  | Dark Platinum spazzolato | 28 017 979-99 |



Doccetta - Bronzo spazzolato

IMO

28 017 979

28 017 979

mm [inches]

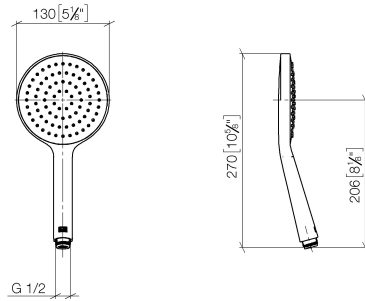
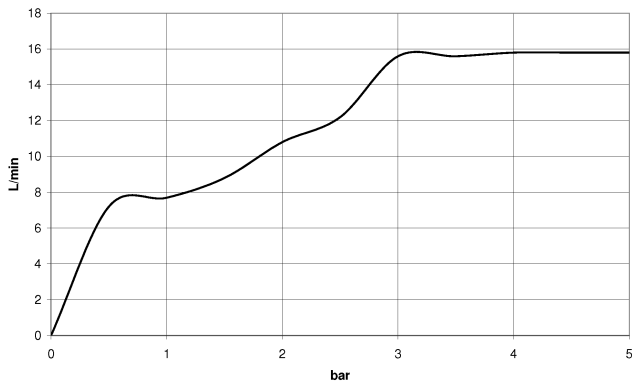


Diagramma di portata

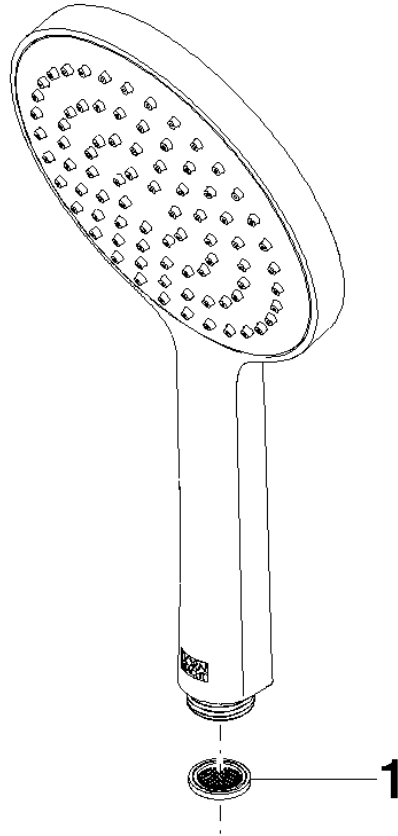


Certificati

LGA_29983.

28 017 979

Parts for other
finishes can be found
here: Cromato



Elenco delle parti di ricambio

| N. | Codice articolo | Denominazione | Quantità necessaria | Tempo di produzione |
|-----------|------------------------|----------------------|----------------------------|----------------------------|
| 1 | 09 23 01 039 90 | setaccio | 1 | 2 |