

**Soffione a pioggia per installazione a controsoffitto con luce 300 mm - Dark
Platinum spazzolato**

TARA

28 034 970



Compatibile con: TARA, LISSÉ, VAIA, META

- Soffione a pioggia Ø 300 mm
- PURE RAIN, portata max 12 l/min (a 3 bar)
- PURIFY RAIN, portata max 6 l/min (a 3 bar)
- profondità d'incasso min. 137 mm
- con sistema anticalcare
- spot LED centrale RGBW
- Illuminazione ambiente RGBW LED
- Per un controllo simultaneo dei diversi getti, raccomandiamo l'uso del sistema termostatico XTool
- Da predisporre a cura del cliente: Zigbee Gateway
- Non adatto all'uso in un bagno turco.

Include luci di classe energetica G

Include luci di classe energetica G

	Dark Platinum spazzolato	28 034 970-99
	Cromato	28 034 970-00
	Platinato spazzolato	28 034 970-06
	Platinato	28 034 970-08
	Dark Chrome	28 034 970-19
	Light Gold	28 034 970-26
	Light Gold spazzolato	28 034 970-27
	Ottone spazzolato (Oro 23k)	28 034 970-28
	Nero opaco	28 034 970-33
	Bronzo spazzolato	28 034 970-42
	Champagne spazzolato (Oro 22k)	28 034 970-46
	Champagne (Oro 22k)	28 034 970-47
	Cromo spazzolato	28 034 970-93

Prodotti complementari necessari



Scatola di installazione a soffitto UP per installazione a controsoffitto con luce - 35 034 970 90

- scatola da incasso Ø 360 mm RAL 9003 bianco
- Profondità d'incasso 137mm
- 2x uscita filettatura int. 1/2"
- Kit componenti interni
- Cavo di alimentazione 7 m
- tensione di ingresso alimentatore switching: da 50 a 60 Hz - 100 a 240 VAC
- Output 12 V CC SELV / Classe II
- Controller ZigBee Light Link RGBW
- Da predisporre a cura del cliente: Zigbee Gateway

28 034 970
mm [inches]

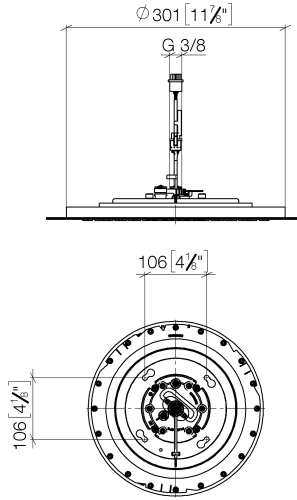
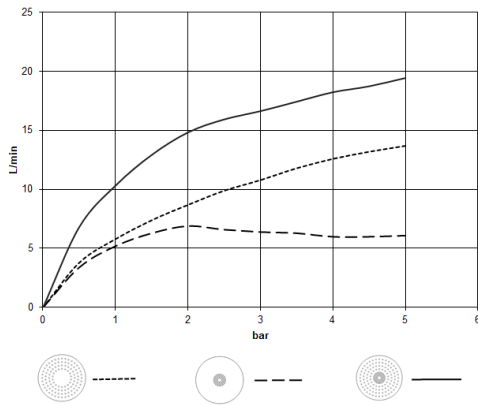


Diagramma di portata



Codes & Standards

DIN 4109

ISO 3822

Scottish Water
Byelaws

UK Water Supply
Regulations

Ü-Zeichen



Soffione a pioggia per installazione a controsoffitto con luce 300 mm - Dark
Platinum spazzolato

TARA

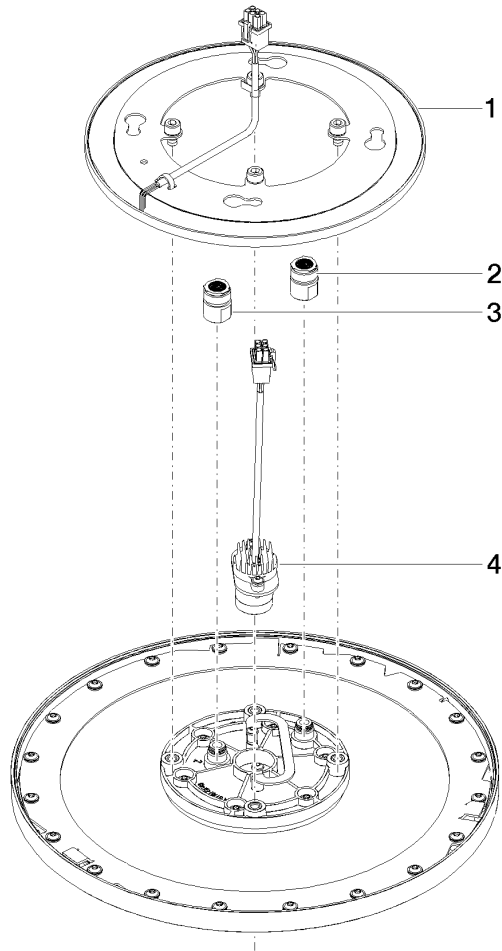
28 034 970
Certificati

LGA_38

WRAS_240502

28 034 970

Versione del prodotto da 5/1/2022





Soffione a pioggia per installazione a controsoffitto con luce 300 mm - Dark
Platinum spazzolato

TARA

28 034 970

Elenco delle parti di ricambio

Versione del prodotto da 5/1/2022

N.	Codice articolo	Denominazione	Quantità necessaria	Tempo di produzione
	90 10 01 221 00 90	accessori elettrici	4	2