

Soffione a pioggia per installazione a controsoffitto con luce 300 x 240 mm - Champagne (Oro 22k)

IMO

28 044 980



Compatibile con: IMO, LULU, MEM, CL.1, CYO

- soffione a pioggia 300 x 240mm
 - PURE RAIN, portata max 12 l/min (a 3 bar)
 - PURIFY RAIN, portata max 6 l/min (a 3 bar)
 - profondità d'incasso min. 137 mm
 - con sistema anticalcare
 - spot LED centrale RGBW
 - Illuminazione ambiente RGBW LED
 - Per un controllo simultaneo dei diversi getti, raccomandiamo l'uso del sistema termostatico XTool
 - Da predisporre a cura del cliente: Zigbee Gateway
 - Non adatto all'uso in un bagno turco.
- Include luci di classe energetica G**

Include luci di classe energetica G

	Champagne (Oro 22k)	28 044 980-47
	Cromato	28 044 980-00
	Platinato spazzolato	28 044 980-06
	Platinato	28 044 980-08
	Dark Chrome	28 044 980-19
	Light Gold spazzolato	28 044 980-27
	Ottone spazzolato (Oro 23k)	28 044 980-28
	Nero opaco	28 044 980-33
	Champagne spazzolato (Oro 22k)	28 044 980-46
	Cromo spazzolato	28 044 980-93
	Dark Platinum spazzolato	28 044 980-99

Prodotti complementari necessari



Scatola di installazione a soffitto 35 044 970 90

UP per installazione a controsoffitto con luce -

- Kit componenti interni
- scatola installazione ad incasso 360 x 300 mm RAL 9003 bianco
- Profondità d'incasso 137mm
- Cavo di alimentazione 7 m
- Input 100-240 V CA 50-60Hz
- Output 12 V CC SELV / Classe II
- Controller ZigBee Light Link RGBW
- Da predisporre a cura del cliente: Zigbee Gateway

Soffione a pioggia per installazione a controsoffitto con luce 300 x 240 mm -
Champagne (Oro 22k)

IMO

28 044 980
mm [inches]

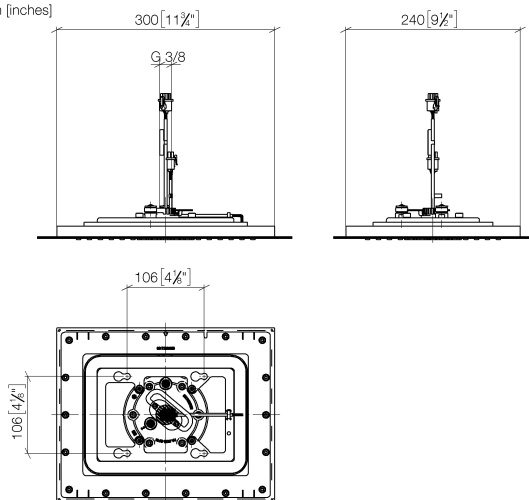
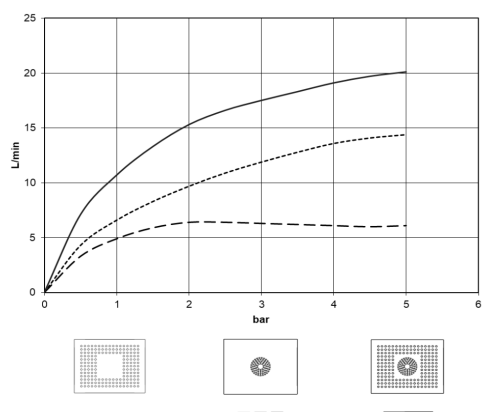


Diagramma di portata

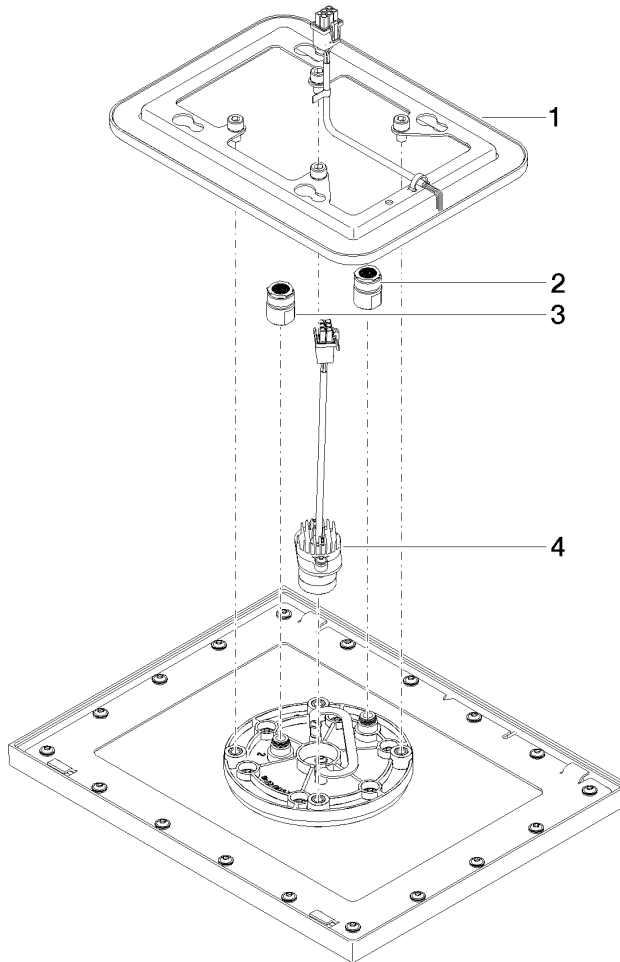


Certificati

LGA_38403.

WRAS_240502006.

28 044 980



Elenco delle parti di ricambio

N.	Codice articolo	Denominazione	Quantità necessaria	Tempo di produzione
1	90 10 01 224 00 90	accessori elettrici	1	2
2	90 24 03 309 01 90	attacco	1	2
3	90 24 03 309 00 90	attacco	1	2
4	90 10 01 225 00 90	accessori elettrici	1	2