

28 050 809

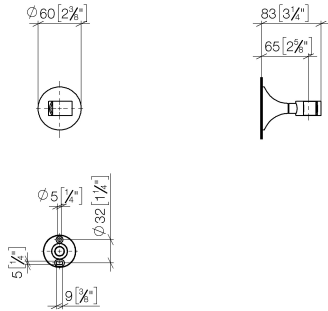
• rosetta Ø 60 mm



	Ottone spazzolato (Oro 23k)	28 050 809-28
	Cromato	28 050 809-00
	Platinato spazzolato	28 050 809-06
	Platinato	28 050 809-08
	Dark Chrome	28 050 809-19
	Bronzo spazzolato	28 050 809-42
	Champagne spazzolato (Oro 22k)	28 050 809-46
	Champagne (Oro 22k)	28 050 809-47
	Dark Platinum spazzolato	28 050 809-99

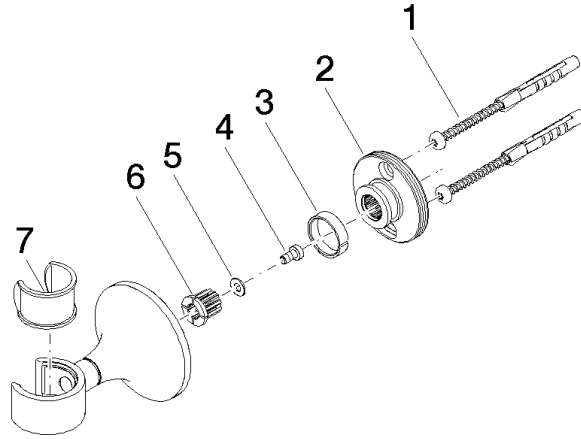
28 050 809

mm [inches]



28 050 809

Parts for other  
finishes can be found  
here: Cromato



## Elenco delle parti di ricambio

N.	Codice articolo	Denominazione	Quantità necessaria	Tempo di produzione
1	05 30 31 025 00 90	set di fissaggio	1	2
2	90 17 20 759 00 90	rondella	1	2
3	09 14 15 022 90	anello	1	2
4	09 30 30 057 90	vite	1	2
5	09 30 11 024 90	rondella	1	2
6	09 12 12 213 90	bussola a scatto	1	2
7	90 18 40 035 00 90	bussola	1	2