

28 050 892

• rosetta Ø 55 mm



|   |                                |               |
|---|--------------------------------|---------------|
|    | Champagne spazzolato (Oro 22k) | 28 050 892-46 |
|    | Cromato                        | 28 050 892-00 |
|    | Platinato spazzolato           | 28 050 892-06 |
|    | Platinato                      | 28 050 892-08 |
|    | Dark Chrome                    | 28 050 892-19 |
|    | Ottone spazzolato (Oro 23k)    | 28 050 892-28 |
|    | Nero opaco                     | 28 050 892-33 |
|    | Bronzo spazzolato              | 28 050 892-42 |
|   | Champagne (Oro 22k)            | 28 050 892-47 |
|  | Cromo spazzolato               | 28 050 892-93 |
|  | Dark Platinum spazzolato       | 28 050 892-99 |

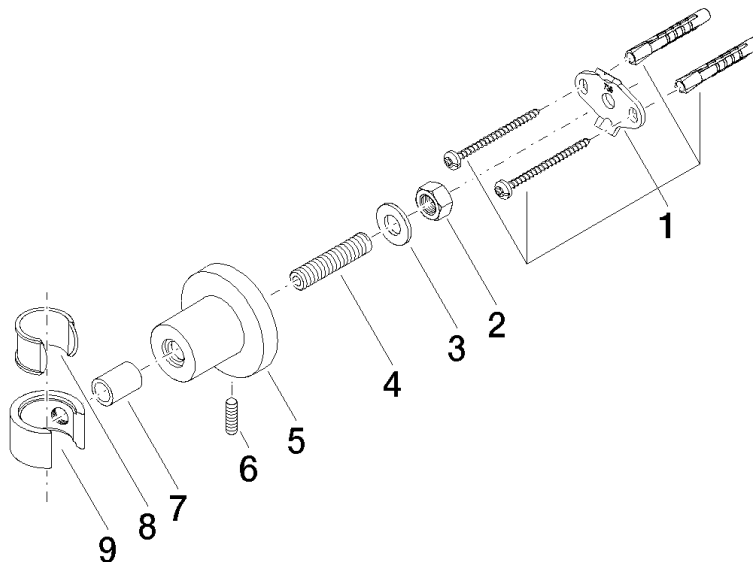
28 050 892

mm [inches]



28 050 892

Parts for other  
finishes can be found  
here: Cromato



### Elenco delle parti di ricambio

| N. | Codice articolo    | Denominazione    | Quantità necessaria | Tempo di produzione |
|----|--------------------|------------------|---------------------|---------------------|
| 1  | 05 17 20 739 00 90 | set di fissaggio | 1                   | 2                   |
| 2  | 09 23 10 026 90    | dado             | 1                   | 2                   |
| 3  | 09 30 11 046 90    | rondella         | 1                   | 2                   |
| 4  | 08 18 50 586 90    | vite             | 1                   | 2                   |
| 5  | 08 17 89 505-46    | sostegno         | 1                   | 30                  |
| 6  | 04 31 11 113 00 90 | perno            | 1                   | 2                   |
| 7  | 08 17 20 624-46    | sostegno         | 1                   | 30                  |
| 8  | 90 18 40 035 00 90 | bussola          | 1                   | 2                   |
| 9  | 09 17 20 014-46    | sostegno         | 1                   | 30                  |