

**Flessibile metallico per doccia in due parti 1/2" x 3/8" x 2250 mm - Platinato spazzolato**

IMO

28 323 970



Compatibile con: IMO, LULU, MADISON, MEM, TARA, CL.1, LISSÉ, VAIA, META, CYO

	Platinato spazzolato	28 323 970-06
	Cromato	28 323 970-00
	Platinato	28 323 970-08
	Ottone (Oro 23k)	28 323 970-09
	Dark Chrome	28 323 970-19
	Light Gold	28 323 970-26
	Light Gold spazzolato	28 323 970-27
	Ottone spazzolato (Oro 23k)	28 323 970-28
	Nero opaco	28 323 970-33
	Bronzo spazzolato	28 323 970-42
	Champagne spazzolato (Oro 22k)	28 323 970-46
	Champagne (Oro 22k)	28 323 970-47
	Cromo spazzolato	28 323 970-93
	Dark Platinum spazzolato	28 323 970-99



Flessibile metallico per doccia in due parti 1/2" x 3/8" x 2250 mm - Platinato  
spazzolato

---

IMO

28 323 970



Flessibile metallico per doccia in due parti 1/2" x 3/8" x 2250 mm - Platinato  
spazzolato

---

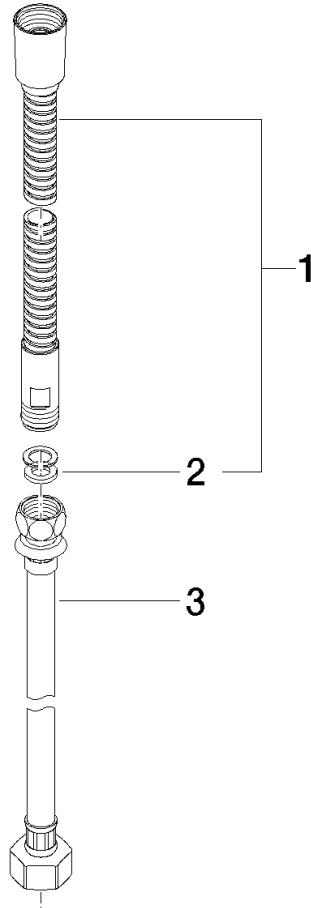
IMO

28 323 970

**Flessibile metallico per doccia in due parti 1/2" x 3/8" x 2250 mm - Platinato spazzolato**

IMO

28 323 970  
Parts for other  
finishes can be found  
here: Cromato



**Elenco delle parti di ricambio**

N.	Codice articolo	Denominazione	Quantità necessaria	Tempo di produzione
1	28 322 970-06	Flessibile metallico per doccia 1/2" x 3/8" x 1750 mm - Platinato spazzolato	1	2
2	90 14 20 026 00 90	guarnizione	1	2
3	12 505 970 90	Tubo flessibile di mandata 1/2" x 3/8" x 500 mm -	1	2