

Flessibile metallico per doccetta in due parti 1/2" x 3/8" x 2250 mm - Ottone spazzolato (Oro 23k)

IMO

28 323 970



Compatibile con: IMO, LULU, MADISON, MEM, TARA, CL.1, LISSÉ, VAIA, META, CYO

	Ottone spazzolato (Oro 23k)	28 323 970-28
	Cromato	28 323 970-00
	Platinato spazzolato	28 323 970-06
	Platinato	28 323 970-08
	Ottone (Oro 23k)	28 323 970-09
	Dark Chrome	28 323 970-19
	Light Gold	28 323 970-26
	Light Gold spazzolato	28 323 970-27
	Nero opaco	28 323 970-33
	Bronzo spazzolato	28 323 970-42
	Champagne spazzolato (Oro 22k)	28 323 970-46
	Champagne (Oro 22k)	28 323 970-47
	Cromo spazzolato	28 323 970-93
	Dark Platinum spazzolato	28 323 970-99



Flessibile metallico per doccia in due parti 1/2" x 3/8" x 2250 mm - Ottone
spazzolato (Oro 23k)

IMO

28 323 970



Flessibile metallico per doccia in due parti 1/2" x 3/8" x 2250 mm - Ottone
spazzolato (Oro 23k)

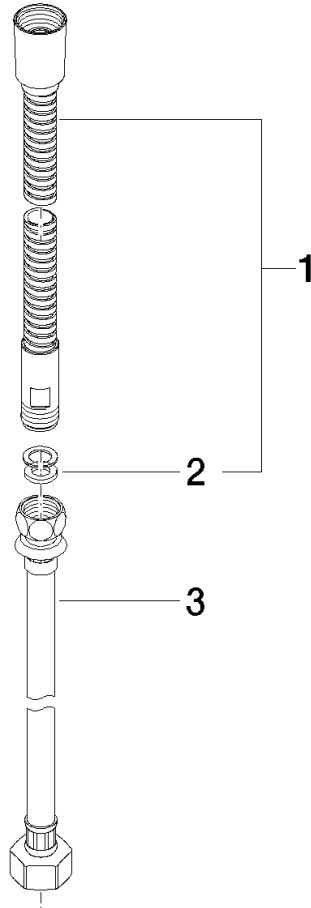
IMO

28 323 970

Flessibile metallico per doccia in due parti 1/2" x 3/8" x 2250 mm - Ottone spazzolato (Oro 23k)

IMO

28 323 970
Parts for other
finishes can be found
here: Cromato



Elenco delle parti di ricambio

N.	Codice articolo	Denominazione	Quantità necessaria	Tempo di produzione
1	28 322 970-28	Flessibile metallico per doccia 1/2" x 3/8" x 1750 mm - Ottone spazzolato (Oro 23k)	1	20
2	90 14 20 026 00 90	guarnizione	1	2
3	12 505 970 90	Tubo flessibile di mandata 1/2" x 3/8" x 500 mm -	1	2