

28 450 370



- uscita doccetta 1/2"
- rosetta Ø 60 mm
- ingresso 1/2"

Sistema di sicurezza antiriflusso.

	Dark Platinum spazzolato	28 450 370-99
	Cromato	28 450 370-00
	Cromato	28 450 370-00 0010
	Platinato spazzolato	28 450 370-06
	Platinato spazzolato	28 450 370-06 0010
	Platinato	28 450 370-08
	Platinato	28 450 370-08 0010
	Ottone (Oro 23k)	28 450 370-09
	Ottone (Oro 23k)	28 450 370-09 0010
	Ottone spazzolato (Oro 23k)	28 450 370-28
	Ottone spazzolato (Oro 23k)	28 450 370-28 0010
	Dark Platinum spazzolato	28 450 370-99 0010

**Prodotti complementari**



- raccordo angolare ad incasso - 35 085 970 90**
- Profondità d'incasso max. 163 mm
  - profondità d'incasso min. 90 mm

28 450 370

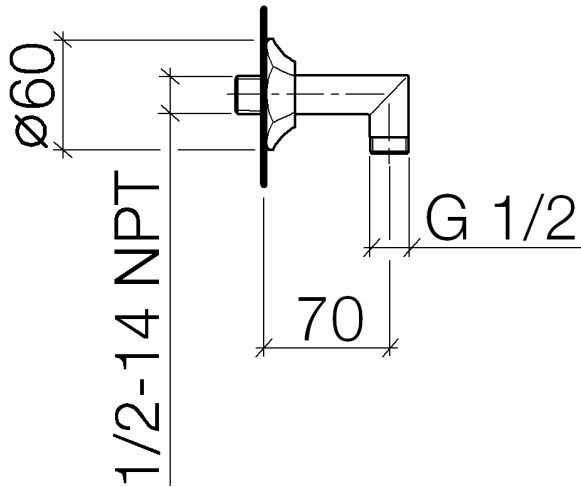
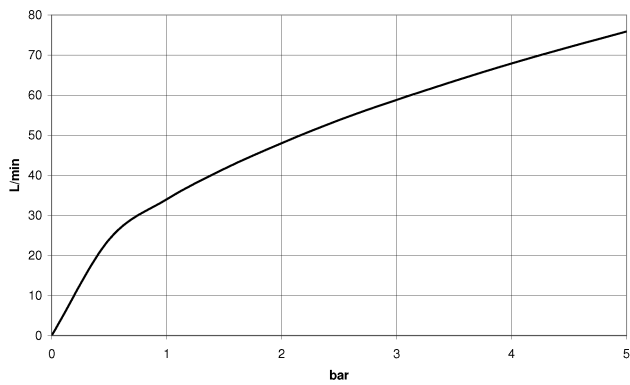


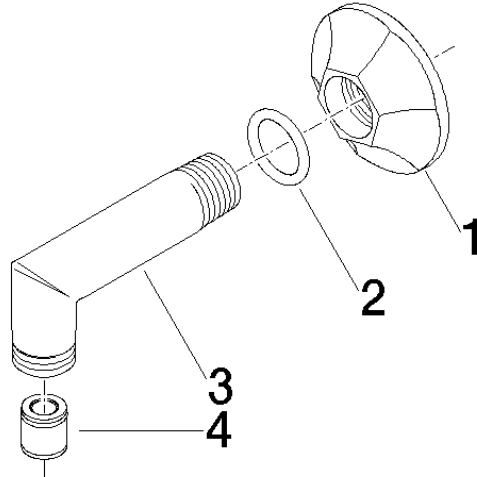
Diagramma di portata



Certificati

Belgaqua\_21-381- WRAS\_240502026.  
27\_7.

28 450 370



### Elenco delle parti di ricambio

N.	Codice articolo	Denominazione	Quantità necessaria	Tempo di produzione
1	09 27 37 003-99	rosetta	1	30
2	90 14 10 026 00 90	guarnizione	1	2
3	09 11 03 021-99	attacco	1	30
4	90 23 01 040 00 90	valvola di non ritorno	1	2