




28 450 410



- uscita doccetta 1/2"
- rosetta Ø 55 mm
- ingresso 1/2"

Sistema di sicurezza antiriflusso.

	Platinato	28 450 410-08
	Cromato	28 450 410-00
	Platinato spazzolato	28 450 410-06
	Ottone (Oro 23k)	28 450 410-09
	Ottone spazzolato (Oro 23k)	28 450 410-28
	Dark Platinum spazzolato	28 450 410-99

Prodotti complementari

raccordo angolare ad incasso - 35 085 970 90



- Profondità d'incasso max. 163 mm
- profondità d'incasso min. 90 mm

28 450 410

mm [inches]

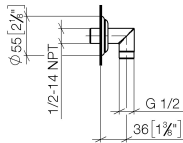


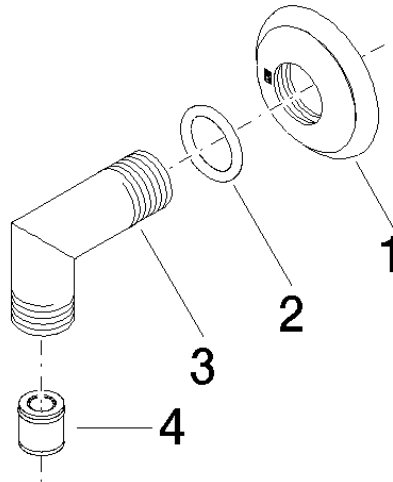
Diagramma di portata



Certificati

Belgaqua_21-381- WRAS_240502026.
27_7.

28 450 410



Elenco delle parti di ricambio

N.	Codice articolo	Denominazione	Quantità necessaria	Tempo di produzione
1	09 27 35 003-08	rosetta	1	40
2	90 14 10 026 00 90	guarnizione	1	2
3	09 11 03 121-08	attacco	1	40
4	90 23 01 141 00 90	valvola di non ritorno	1	2