

28 450 410



- uscita doccetta 1/2"
- rosetta Ø 55 mm
- ingresso 1/2"

Sistema di sicurezza antiriflusso.

	Dark Platinum spazzolato	28 450 410-99
	Cromato	28 450 410-00
	Platinato spazzolato	28 450 410-06
	Platinato	28 450 410-08
	Ottone (Oro 23k)	28 450 410-09
	Ottone spazzolato (Oro 23k)	28 450 410-28

### Prodotti complementari

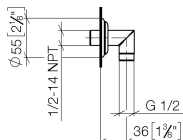
**raccordo angolare ad incasso - 35 085 970 90**

- Profondità d'incasso max. 163 mm
- profondità d'incasso min. 90 mm

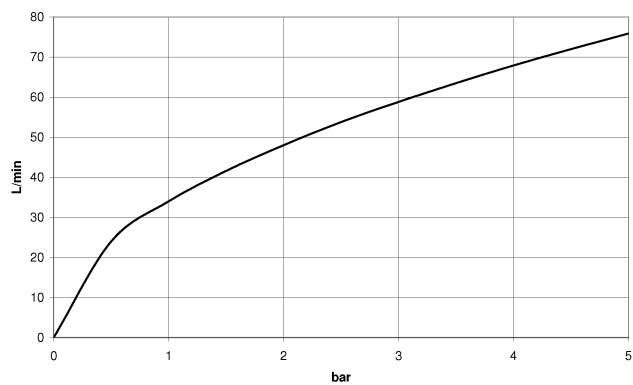


28 450 410

mm [inches]



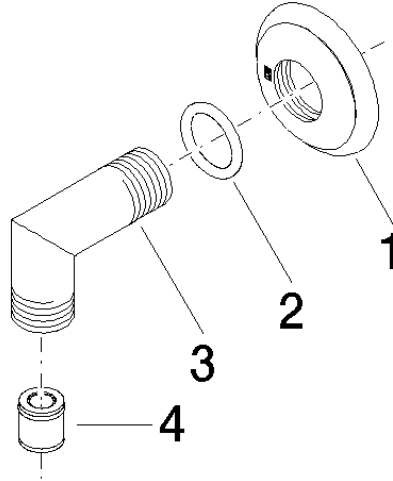
**Diagramma di portata**



**Certificati**

Belgaqua\_21-381- WRAS\_240502026.  
27\_7.

28 450 410



### Elenco delle parti di ricambio

N.	Codice articolo	Denominazione	Quantità necessaria	Tempo di produzione
1	09 27 35 003-99	rosetta	1	30
2	90 14 10 026 00 90	guarnizione	1	2
3	09 11 03 121-99	attacco	1	60
4	90 23 01 141 00 90	valvola di non ritorno	1	2