

28 450 980



- uscita doccetta 3/8"
- rosetta 60 x 60 mm
- ingresso 1/2"

Sistema di sicurezza antiriflusso.

Compatibile con: IMO, MEM, CL.1, CYO

	Ottone (Oro 23k)	28 450 980-09
	Cromato	28 450 980-00
	Platinato spazzolato	28 450 980-06
	Platinato	28 450 980-08
	Dark Chrome	28 450 980-19
	Light Gold spazzolato	28 450 980-27
	Ottone spazzolato (Oro 23k)	28 450 980-28
	Nero opaco	28 450 980-33
	Champagne spazzolato (Oro 22k)	28 450 980-46
	Champagne (Oro 22k)	28 450 980-47
	Cromo spazzolato	28 450 980-93
	Dark Platinum spazzolato	28 450 980-99

28 450 980

mm [inches]



Diagramma di portata

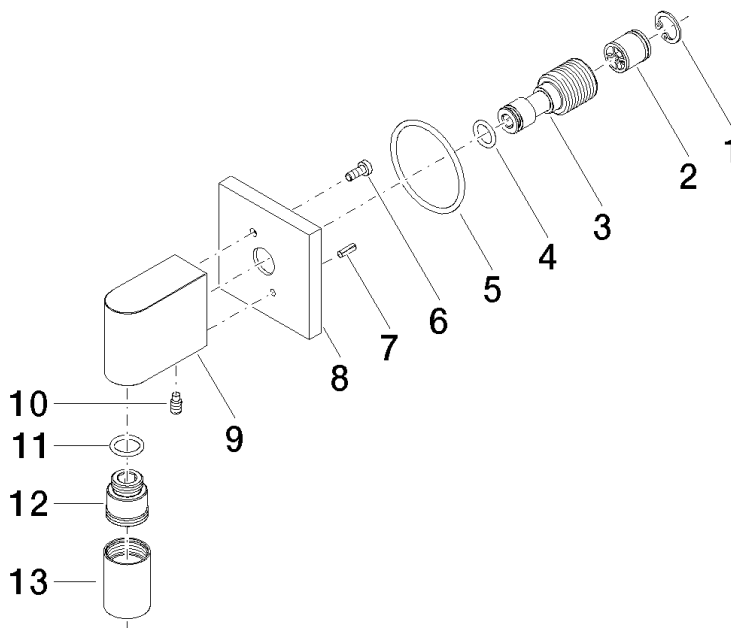


Certificati

Belgaqua_22_280_2 WRAS_2310091. WRAS_1807022.
7_7.

28 450 980

Parts for other finishes can be found here: Cromato



Elenco delle parti di ricambio

N.	Codice articolo	Denominazione	Quantità necessaria	Tempo di produzione
1	09 16 01 014 90	anello	1	2
2	90 23 01 141 00 90	valvola di non ritorno	1	2
3	09 24 03 116 20 90	ugello	1	2
4	09 14 10 008 90	guarnizione	1	2
5	09 14 10 142 90	guarnizione	1	2
6	09 30 30 054 90	vite	1	2
7	09 31 11 026 90	perno	1	2
8	09 27 82 006-09	rosetta	1	40
9	09 11 03 046-09	attacco	1	40
10	09 31 11 005 90	perno	1	2
11	90 14 10 077 00 90	guarnizione	1	2
12	09 24 03 107 20 90	ugello	1	2
13	90 21 02 069 00-09	copertura	1	40