

28 508 360



- sporgenza 200 mm
- snodo sferico 30° orientabile
- A tre regolazioni: PURIFY RAIN, COMPACT SOFT FLOW, COMPACT AQUAPRESSURE FLOW, portata max. 9 l/min (a 3 bar)
- Funzione a partire da: 7 l/min
- con sistema anticalcare
- Soffione Ø 94mm
- rosetta Ø 55 mm
- ingresso 1/2"

	Ottone (Oro 23k)	28 508 360-09
	Cromato	28 508 360-00 0010
	Cromato	28 508 360-00
	Platinato spazzolato	28 508 360-06 0010
	Platinato spazzolato	28 508 360-06
	Platinato	28 508 360-08 0010
	Platinato	28 508 360-08
	Ottone (Oro 23k)	28 508 360-09 0010
	Ottone spazzolato (Oro 23k)	28 508 360-28 0010
	Ottone spazzolato (Oro 23k)	28 508 360-28
	Dark Platinum spazzolato	28 508 360-99 0010
	Dark Platinum spazzolato	28 508 360-99

**Prodotti complementari**

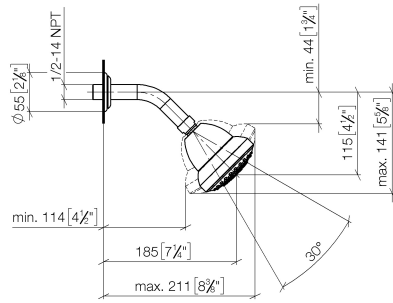
**raccordo angolare ad incasso - 35 085 970 90**



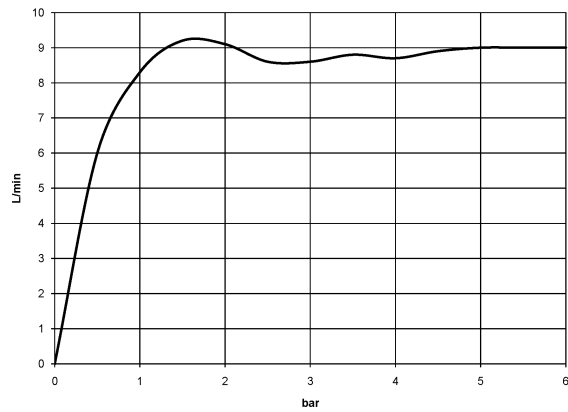
- Profondità d'incasso max. 163 mm
- profondità d'incasso min. 90 mm

28 508 360

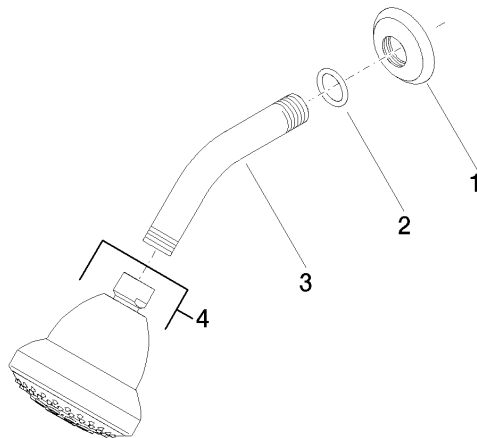
mm [inches]



**Diagramma di portata**



28 508 360



### Elenco delle parti di ricambio

N.	Codice articolo	Denominazione	Quantità necessaria	Tempo di produzione
1	09 27 35 003-09	rosetta	1	40
2	90 14 10 026 00 90	guarnizione	1	2
3	09 11 03 011-09	attacco	1	60
4	04 12 11 120 00-09	doccia	1	-

Il pezzo di ricambio non può più essere ordinato, si prega di ordinare l'articolo sostitutivo