

Doccia testa FlowReduce - Nero opaco

IMO

28 508 980



Compatibile con: IMO, MEM, CL.1, CYO

- sporgenza 200 mm
- snodo sferico 30° orientabile
- A tre regolazioni: PURIFY RAIN, COMPACT SOFT FLOW, COMPACT AQUAPRESSURE FLOW, portata max. 6,8 l/min (a 3 bar)
- con sistema anticalcare
- Soffione Ø 92mm
- rosetta 60 x 60 mm
- ingresso 1/2"
- Questo prodotto può aiutare un edificio a soddisfare i requisiti dei Green Building Rating Systems, ad es. LEED®, BREEAM®, DGNB

	Nero opaco	28 508 980-33 0010
	Cromato	28 508 980-00 0010
	Cromato	28 508 980-00
	Platinato spazzolato	28 508 980-06 0010
	Platinato spazzolato	28 508 980-06
	Platinato	28 508 980-08 0010
	Platinato	28 508 980-08
	Dark Chrome	28 508 980-19 0010
	Dark Chrome	28 508 980-19
	Light Gold spazzolato	28 508 980-27 0010
	Light Gold spazzolato	28 508 980-27
	Ottone spazzolato (Oro 23k)	28 508 980-28 0010
	Ottone spazzolato (Oro 23k)	28 508 980-28
	Nero opaco	28 508 980-33
	Champagne spazzolato (Oro 22k)	28 508 980-46 0010
	Champagne spazzolato (Oro 22k)	28 508 980-46
	Champagne (Oro 22k)	28 508 980-47 0010
	Champagne (Oro 22k)	28 508 980-47
	Cromo spazzolato	28 508 980-93 0010
	Cromo spazzolato	28 508 980-93
	Dark Platinum spazzolato	28 508 980-99 0010
	Dark Platinum spazzolato	28 508 980-99

28 508 980

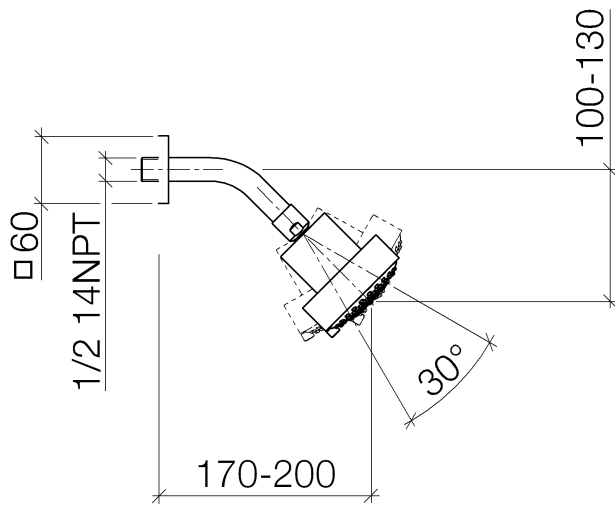


Diagramma di portata



Certificati

IAPMO_4976 (6). LGA_38653.

28 508 980

Parts for other
finishes can be found
here: Cromato

