
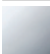
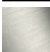






28 545 977



- sporgenza 435 mm
- Soffione a pioggia Ø 200 mm
- PURE RAIN, portata max 14 l/min (a 3 bar)
- Funzione a partire da: 8 l/min
- rosetta Ø 55 mm
- ingresso 1/2"
- con sistema anticalcare

	Platinato	28 545 977-08
	Cromato	28 545 977-00
	cromato spazzolato	28 545 977-93
	Platinato spazzolato	28 545 977-06
	Ottone (Oro 23k)	28 545 977-09
	Ottone spazzolato (Oro 23k)	28 545 977-28
	Dark Platinum spazzolato	28 545 977-99

Prodotti complementari



raccordo angolare ad incasso - 35 085 970 90

- Profondità d'incasso max. 163 mm
- profondità d'incasso min. 90 mm

28 545 977

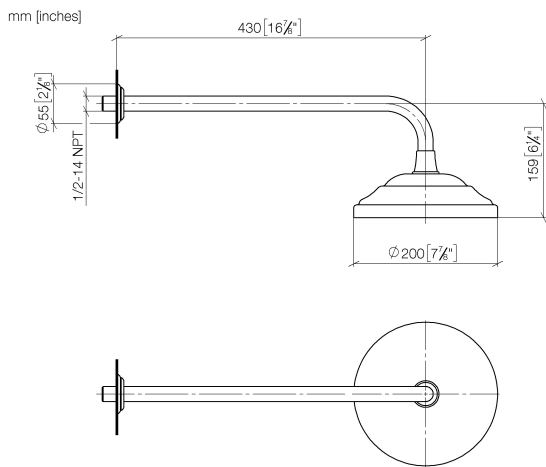
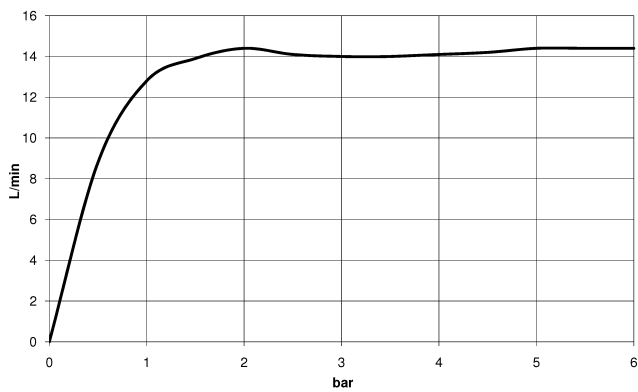


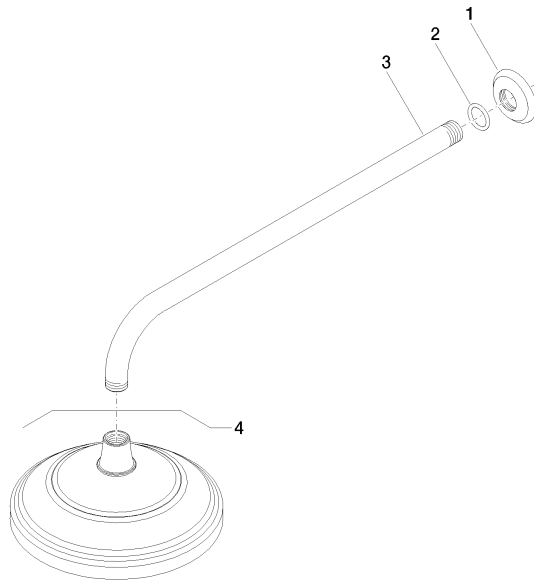
Diagramma di portata



Certificati

DVGW_DW- LGA_38654.
6517DN0118.

28 545 977



Elenco delle parti di ricambio

N.	Codice articolo	Denominazione	Quantità necessaria	Tempo di produzione
1	09 27 35 003-08	rosetta	1	40
2	90 14 10 026 00 90	guarnizione	1	2
3	09 11 03 017-08	attacco	1	40