

28 659 970



- sporgenza 450 mm
- Soffione a pioggia Ø 400 mm
- PURE RAIN, portata max 20 l/min (a 3 bar)
- Funzione a partire da: 12 l/min
- rosetta Ø 60 mm
- ingresso 1/2"
- con sistema anticalcare

Modifica prodotto dal 1.4.2024: portata max. 20l/min

Compatibile con: TARA, LISSÉ, VAIA, META

|   |                                |               |
|---|--------------------------------|---------------|
|    | Champagne (Oro 22k)            | 28 659 970-47 |
|    | Cromato                        | 28 659 970-00 |
|    | Platinato spazzolato           | 28 659 970-06 |
|    | Platinato                      | 28 659 970-08 |
|    | Dark Chrome                    | 28 659 970-19 |
|    | Light Gold                     | 28 659 970-26 |
|    | Light Gold spazzolato          | 28 659 970-27 |
|    | Ottone spazzolato (Oro 23k)    | 28 659 970-28 |
|    | Nero opaco                     | 28 659 970-33 |
|  | Bronzo spazzolato              | 28 659 970-42 |
|  | Champagne spazzolato (Oro 22k) | 28 659 970-46 |
|  | Cromo spazzolato               | 28 659 970-93 |
|  | Dark Platinum spazzolato       | 28 659 970-99 |

Prodotti complementari

**raccordo angolare ad incasso - 35 085 970 90**

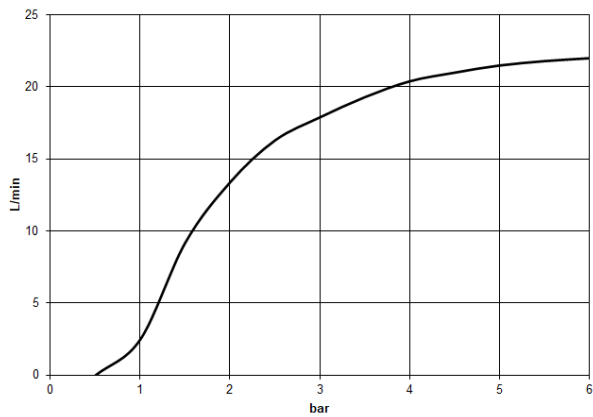
- Profondità d'incasso max. 163 mm
- profondità d'incasso min. 90 mm



28 659 970



Diagramma di portata



Certificati

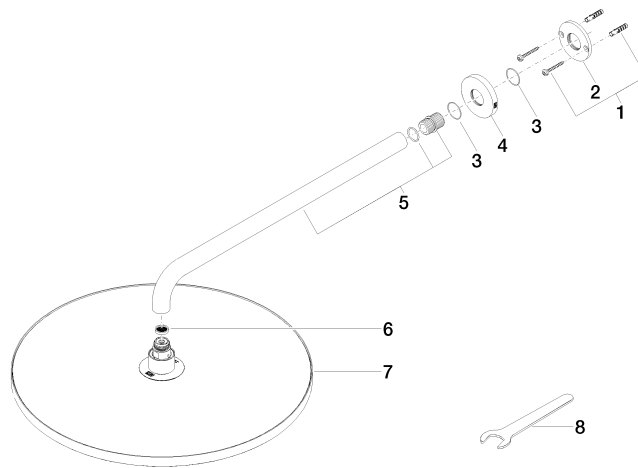
LGA\_29237.

LGA\_29238.

WRAS\_2212012.

DVGW\_DW-6517DN0118.

28 659 970



### Elenco delle parti di ricambio

| N. | Codice articolo    | Denominazione    | Quantità necessaria | Tempo di produzione |
|----|--------------------|------------------|---------------------|---------------------|
| 1  | 04 30 31 032 00 90 | set di fissaggio | 1                   | 2                   |
| 2  | 09 17 20 120 90    | sostegno         | 1                   | 2                   |
| 3  | 09 14 10 150 90    | guarnizione      | 2                   | 2                   |
| 4  | 09 27 97 015-47    | rosetta          | 1                   | 30                  |
| 5  | 90 11 03 070 00-47 | tubo             | 1                   | 30                  |
| 6  | 09 23 01 075 90    | inserto          | 1                   | 2                   |
| 7  | 04 12 05 090 00-47 | doccia           | 1                   | 30                  |
| 8  | 90 30 09 069 00 90 | chiave           | 1                   | 2                   |