


**Soffione a pioggia con fissaggio a muro FlowReduce 300 mm - Champagne  
(Oro 22k)**

IMO

28 678 670



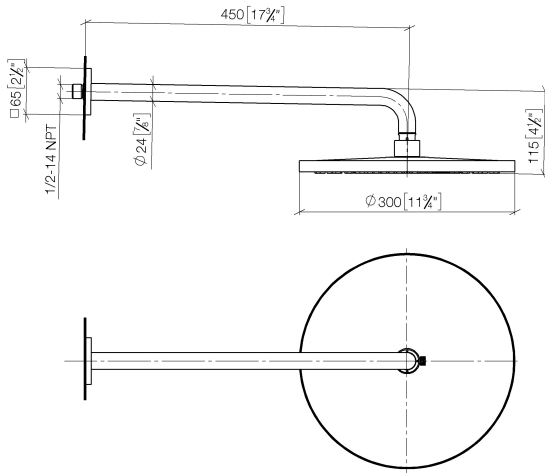
- sporgenza 450 mm
- Soffione a pioggia Ø 300 mm
- Getto a pioggia
- portata max 9 l/min
- Funzione a partire da: 7 l/min
- rosetta 65 x 65 mm
- ingresso 1/2"
- con sistema anticalcare
- con funzione neutra
- Questo prodotto può aiutare un edificio a soddisfare i requisiti dei Green Building Rating Systems, ad es. LEED®, BREEAM®, DGNB

|   |                                |               |
|---|--------------------------------|---------------|
|    | Champagne (Oro 22k)            | 28 678 670-47 |
|    | Cromato                        | 28 678 670-00 |
|    | cromato spazzolato             | 28 678 670-93 |
|    | Platinato spazzolato           | 28 678 670-06 |
|    | Platinato                      | 28 678 670-08 |
|    | Dark Chrome                    | 28 678 670-19 |
|    | Light Gold spazzolato          | 28 678 670-27 |
|    | Ottone spazzolato (Oro 23k)    | 28 678 670-28 |
|   | Nero opaco                     | 28 678 670-33 |
|  | Champagne spazzolato (Oro 22k) | 28 678 670-46 |
|  | Dark Platinum spazzolato       | 28 678 670-99 |

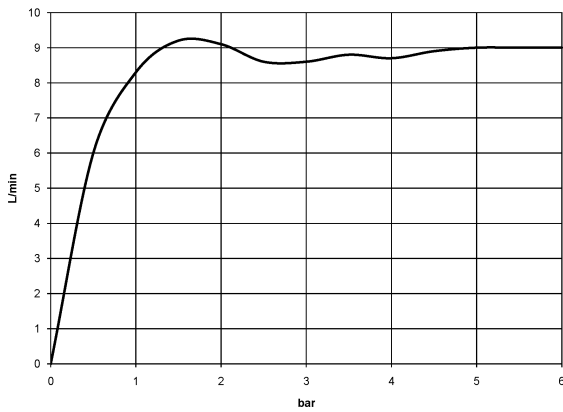
**Soffione a pioggia con fissaggio a muro FlowReduce 300 mm - Champagne  
(Oro 22k)**

IMO

28 678 670  
mm [inches]



**Diagramma di portata**



**Certificati**

LGA\_29235.

Soffione a pioggia con fissaggio a muro FlowReduce 300 mm - Champagne  
(Oro 22k)

IMO

28 678 670

Elenco delle parti di ricambio

| N. | Codice articolo    | Denominazione    | Quantità necessaria | Tempo di produzione |
|----|--------------------|------------------|---------------------|---------------------|
| 1  | 04 30 31 032 00 90 | set di fissaggio | 1                   | 2                   |
| 2  | 09 17 20 120 90    | sostegno         | 1                   | 2                   |
| 3  | 09 14 10 150 90    | guarnizione      | 2                   | 2                   |
| 4  | 09 27 67 015-47    | rosetta          | 1                   | 30                  |
| 5  | 90 11 03 070 00-47 | tubo             | 1                   | 30                  |
| 6  | 09 23 01 075 90    | inserto          | 1                   | 2                   |
| 7  | 90 12 05 091 20-47 | doccia           | 1                   | 30                  |
| 8  | 90 30 09 069 00 90 | chiave           | 1                   | 2                   |