

Soffione a pioggia con fissaggio a muro 300 x 240 mm - Dark Platinum spazzolato

IMO

28 765 980



- sporgenza 450 mm
- soffione a pioggia 300 x 240mm
- PURE RAIN, portata max 20 l/min (a 3 bar)
- Funzione a partire da: 12 l/min
- rosetta 60 x 60 mm
- ingresso 1/2"
- con sistema anticalcare
- con funzione neutra

Modifica prodotto dal 1.4.2024: portata max. 20l/min

Compatibile con: IMO, MEM, CL.1

	Dark Platinum spazzolato	28 765 980-99
	Cromato	28 765 980-00
	Platinato spazzolato	28 765 980-06
	Platinato	28 765 980-08
	Light Gold spazzolato	28 765 980-27
	Ottone spazzolato (Oro 23k)	28 765 980-28
	Nero opaco	28 765 980-33
	Cromo spazzolato	28 765 980-93

Prodotti complementari



- raccordo angolare ad incasso - 35 085 970 90**
- Profondità d'incasso max. 163 mm
 - profondità d'incasso min. 90 mm

**Soffione a pioggia con fissaggio a muro 300 x 240 mm - Dark Platinum
spazzolato**

IMO

28 765 980
mm [inches]

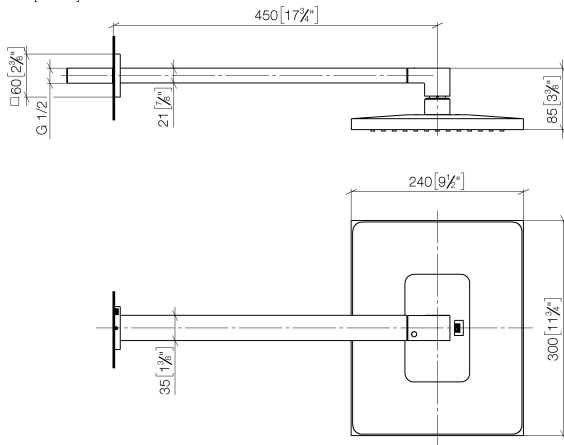
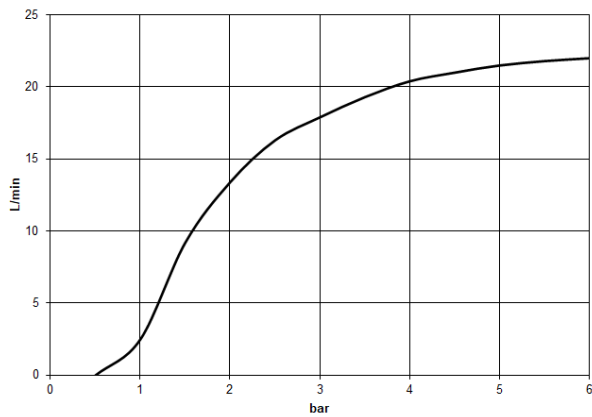


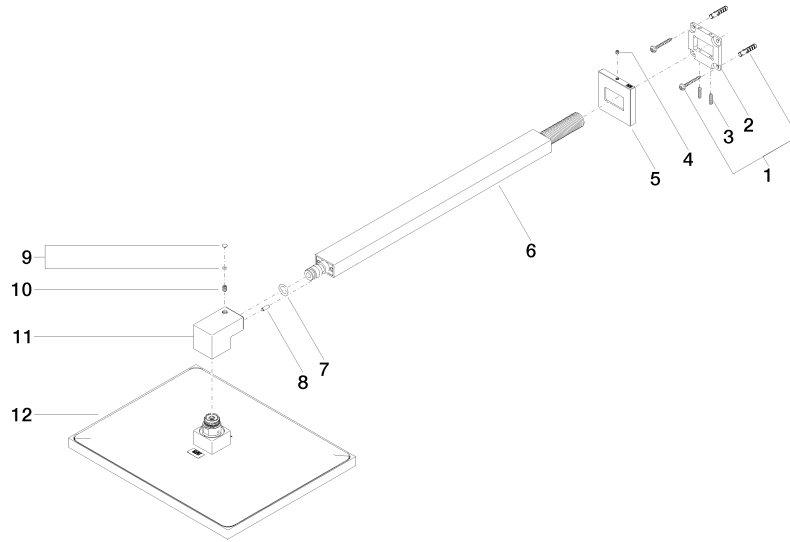
Diagramma di portata



Certificati

LGA_29229. WRAS_2212012. LGA_38662.

28 765 980



Elenco delle parti di ricambio

N.	Codice articolo	Denominazione	Quantità necessaria	Tempo di produzione
1	04 30 31 032 00 90	set di fissaggio	1	2
2	09 30 11 160 90	rondella	1	2
3	09 31 11 084 90	perno	2	2
4	09 31 11 099 90	perno	1	2
5	09 27 98 016-99	rosetta	1	30
6	04 28 22 247 20-99	tubo	1	30
7	90 14 10 011 00 90	guarnizione	1	2
8	09 31 11 040 90	perno	1	2
9	90 31 20 087 00-99	tappo	1	30
10	09 31 11 036 90	perno	1	2
11	09 17 01 180-99	attacco	1	30
12	04 12 05 063 00-99	doccia	1	30