

30 010 662



- sporgenza 126 mm
- bocca fissa
- Getto circolare con aria
- diametro foro 35 mm
- rosetta Ø 60 mm
- portata max 5,7 l/min
- senza piombo
- Questo prodotto può aiutare un edificio a soddisfare i requisiti dei Green Building Rating Systems, ad es. LEED®, BREEAM®, DGNB

	Nero opaco	30 010 662-33
	Cromato	30 010 662-00
	Platinato spazzolato	30 010 662-06
	Dark Chrome	30 010 662-19
	Light Gold	30 010 662-26
	Light Gold spazzolato	30 010 662-27
	Bronzo spazzolato	30 010 662-42
	Champagne spazzolato (Oro 22k)	30 010 662-46
	Champagne (Oro 22k)	30 010 662-47
	Cromo spazzolato	30 010 662-93
	Dark Platinum spazzolato	30 010 662-99

**Prodotti complementari**

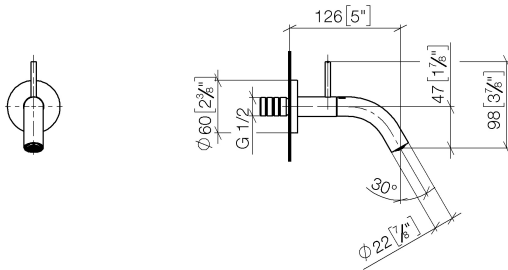
**raccordo angolare ad incasso - 35 085 970 90**



- Profondità d'incasso max. 163 mm
- profondità d'incasso min. 90 mm

30 010 662

mm [inches]



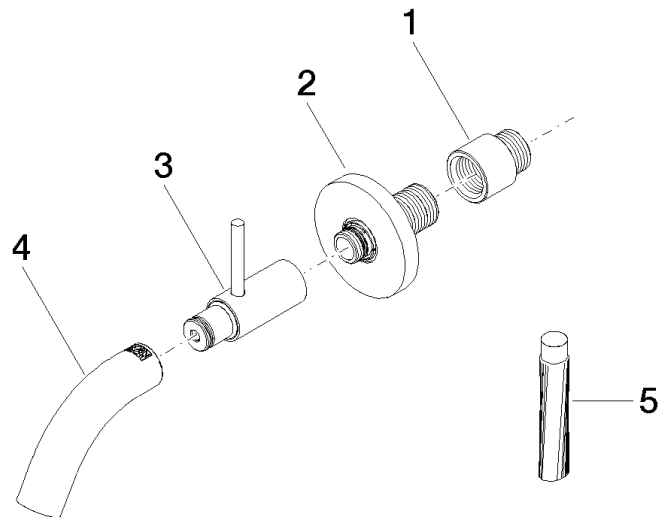
**Diagramma di portata**



**Certificati**

LGA\_38414.

30 010 662



### Elenco delle parti di ricambio

N.	Codice articolo	Denominazione	Quantità necessaria	Tempo di produzione
1	09 24 03 072 10 90	ugello	1	2
2	90 27 66 019 00-33	rosetta	1	30
3	90 20 66 023 00-33	manopola	1	30
4	90 28 22 385 00-33	bocca di erogazione	1	30
5	09 16 03 001 90	grasso	1	2