

TARA ULTRA POT FILLER rubinetto acqua fredda con bocca girevole - Cromato

TARA ULTRA

30 805 875



- sporgenza 500 mm
- bocca girevole
- Getto laminare
- Solo acqua fredda
- portata max 5,7 l/min a una pressione idraulica di 3 bar
- profondità d'incasso min. 125 mm
- Profondità d'incasso max. 80 mm
- senza piombo
- Questo prodotto può aiutare un edificio a soddisfare i requisiti dei Green Building Rating Systems, ad es. LEED®, BREEAM®, DGNB

	Cromato	30 805 875-00
	Platinato spazzolato	30 805 875-06
	Platinato	30 805 875-08
	Ottone (Oro 23k)	30 805 875-09
	Dark Chrome	30 805 875-19
	Ottone spazzolato (Oro 23k)	30 805 875-28
	Champagne spazzolato (Oro 22k)	30 805 875-46
	Champagne (Oro 22k)	30 805 875-47
	Cromo spazzolato	30 805 875-93
	Dark Platinum spazzolato	30 805 875-99

Prodotti complementari necessari



- POT FILLER Raccordo angolare ad incasso** - 35 087 970 90
- Profondità d'incasso max. 125 mm
 - profondità d'incasso min. 80 mm

30 805 875
mm [inches]

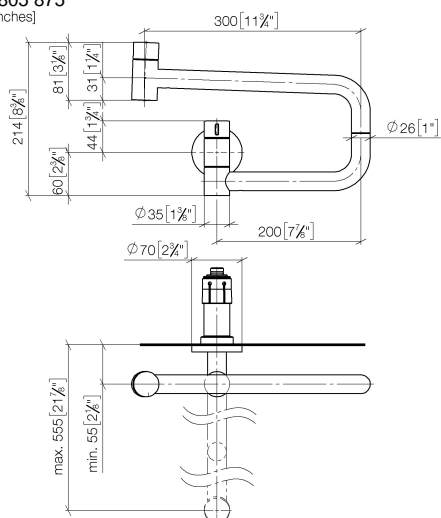
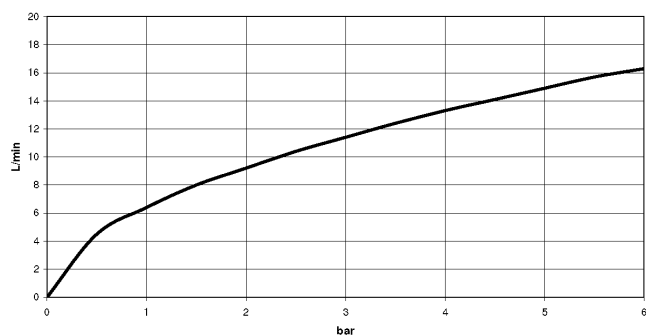


Diagramma di portata



Certificati

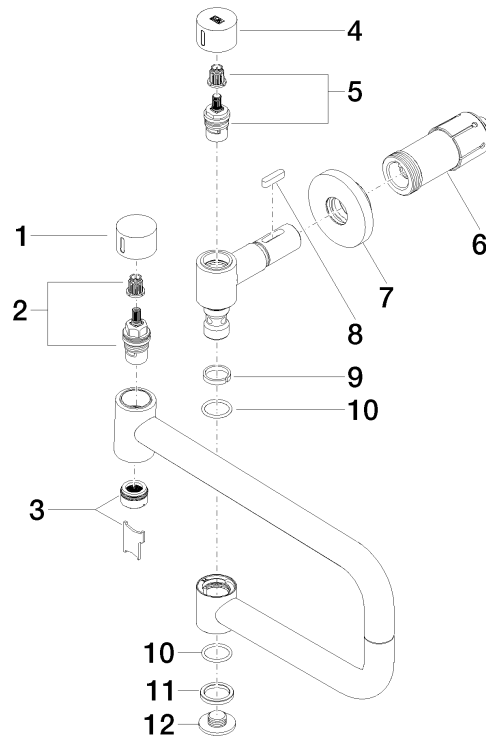
LGA_29748.

IAPMO_N-4976.

IAPMO_4976 (4).

IAPMO_6397.

30 805 875



Elenco delle parti di ricambio

N.	Codice articolo	Denominazione	Quantità necessaria	Tempo di produzione
1	09 20 62 025-00	manopola	1	10
2	90 90 03 146 00 90	parte superiore	1	2
3	90 23 01 026 11-00	rompigetto	1	10
4	09 20 62 027-00	manopola	1	10
5	90 90 03 171 00 90	parte superiore	1	2
6	90 30 01 213 00 90	attacco	1	2
7	90 27 87 039 00-00	rosetta	1	10
8	90 16 04 001 00 90	molla	1	2
9	09 28 10 136 90	anello	1	2
10	09 14 10 015 90	guarnizione	2	2
11	09 28 10 139 90	anello	1	2
12	09 21 02 028-00	coperchio	1	10