

**TARA ULTRA Miscelatore monocomando a due fori con rosette separate -
Champagne (Oro 22k)**

TARA ULTRA

32 815 875



- sporgenza 241 mm
- bocca girevole 360°
- Possibilità di limitarne la rotazione con il set di riduzione 12 820 970 90
- Getto con aria
- portata max 8 l/min a una pressione idraulica di 3 bar
- senza piombo
- Questo prodotto può aiutare un edificio a soddisfare i requisiti dei Green Building Rating Systems, ad es. LEED®, BREEAM®, DGNB

Comando posizionabile liberamente.

	Champagne (Oro 22k)	32 815 875-47
	Cromato	32 815 875-00
	Platinato spazzolato	32 815 875-06
	Platinato	32 815 875-08
	Ottone (Oro 23k)	32 815 875-09
	Dark Chrome	32 815 875-19
	Ottone spazzolato (Oro 23k)	32 815 875-28
	Nero opaco	32 815 875-33
	Champagne spazzolato (Oro 22k)	32 815 875-46
	Cromo spazzolato	32 815 875-93
	Dark Platinum spazzolato	32 815 875-99

Prodotti complementari

Set limitazione di giro - 12 820 970 90



Prodotti complementari

**Dispenser con rosetta -
Champagne (Oro 22k)** 82 444 970-47



Prodotti complementari

**Comando piletta ad eccentrico
con manopola con manopola -
Champagne (Oro 22k)** 10 710 970-47



TARA ULTRA Miscelatore monocomando a due fori con rosette separate - Champagne (Oro 22k)

TARA ULTRA

32 815 875
mm [inches]
1:5

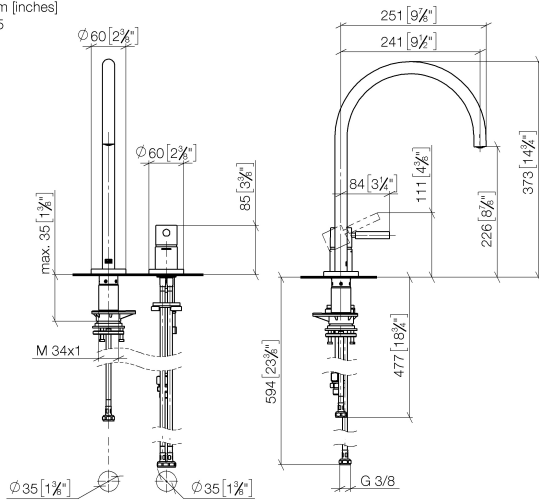
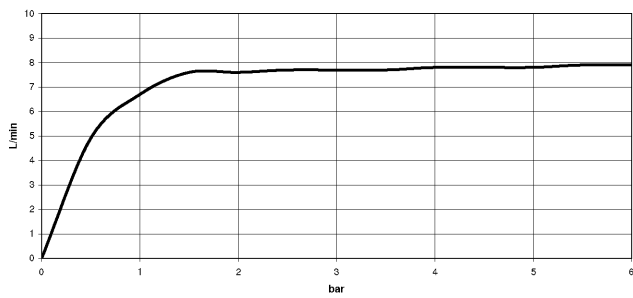


Diagramma di portata

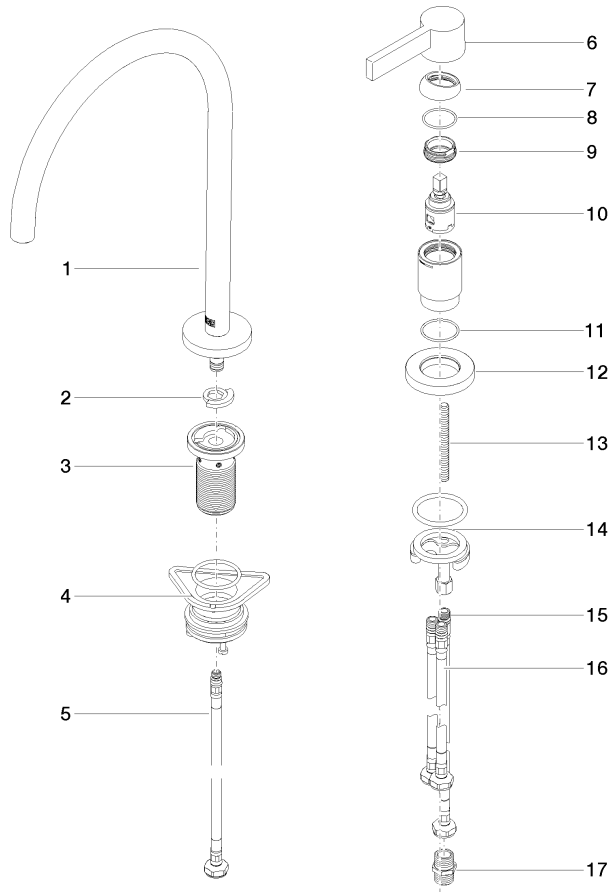


Certificati

LGA_38639.

WRAS_240102014.

32 815 875



Elenco delle parti di ricambio

N.	Codice articolo	Denominazione	Quantità necessaria	Tempo di produzione
1	90 28 22 377 00-47	bocca di erogazione	1	-
Il pezzo di ricambio non può più essere ordinato, si prega di ordinare l'articolo sostitutivo				
2	12 820 970 90	Set limitazione di giro -	1	2
3	90 30 01 299 00 90	Albero	1	2
4	04 23 10 044 08 90	set di fissaggio	1	2
5	04 30 04 100 00 90	flessibile	1	2
6	90 20 87 003 00-47	manopola	1	-
Il pezzo di ricambio non può più essere ordinato, si prega di ordinare l'articolo sostitutivo				
7	09 28 30 026-47	copertura	1	60
8	09 14 10 091 90	guarnizione	1	2
9	09 24 04 266 90	dado	1	2
10	90 15 05 042 00 90	cartuccia	1	2
11	09 14 10 110 90	guarnizione	1	2
12	09 27 97 040-47	rosetta	1	60
13	09 31 11 011 90	perno	1	2
14	04 30 11 085 97 90	set di fissaggio	1	2
15	04 30 04 104 00 90	flessibile	1	2
16	04 30 04 105 00 90	flessibile	2	2
17	90 24 03 250 00 90	ugello	1	2