

33 500 671



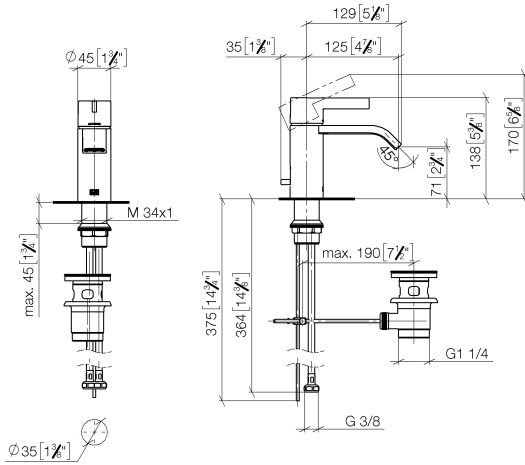
- sporgenza 125 mm
- bocca fissa
- Getto squadrato con aria
- altezza rubinetteria 138 mm
- altezza fino al rompigitto 71 mm
- diametro foro 35 mm
- 2x tubo flessibile di mandata M 10 x 1 avvitato, tenuta controllata
- portata max 4,6 l/min
- senza piombo
- Questo prodotto può aiutare un edificio a soddisfare i requisiti dei Green Building Rating Systems, ad es. LEED®, BREEAM®, DGNB

Solamente per lavabo con troppopieno.

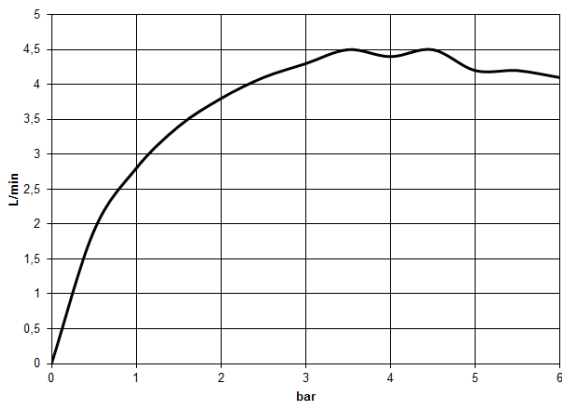
	Nero opaco	33 500 671-33
	Cromato	33 500 671-00
	Platinato spazzolato	33 500 671-06
	Dark Chrome	33 500 671-19
	Light Gold spazzolato	33 500 671-27
	Cromo spazzolato	33 500 671-93
	Dark Platinum spazzolato	33 500 671-99

33 500 671

mm [inches]



**Diagramma di portata**



**Codes & Standards**

DIN 4109

ISO 3822

Ü-Zeichen



IMO Miscelatore monocomando lavabo con piletta - Nero opaco

---

IMO

33 500 671

Certificati

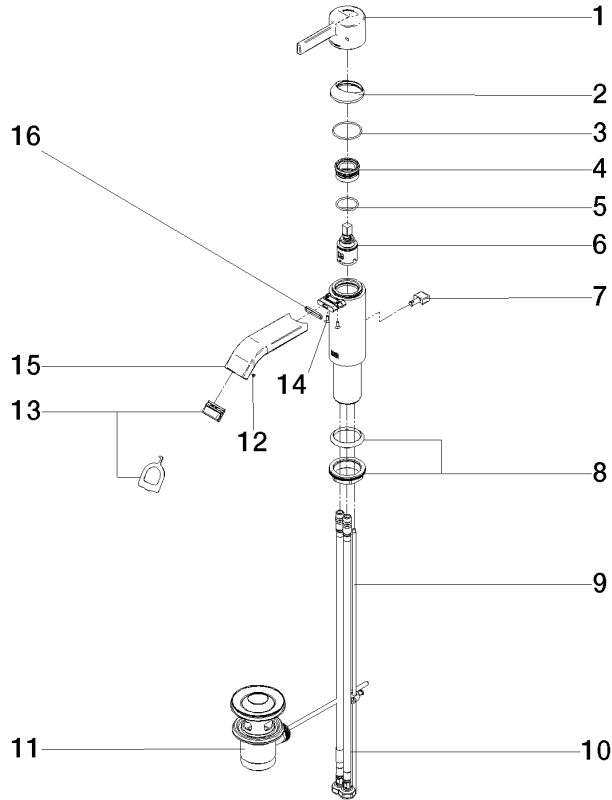
---

LGA\_19

33 500 671

Versione del prodotto da 4/1/2024

Parts for other finishes can be found here: Cromato





33 500 671

## Elenco delle parti di ricambio

Versione del prodotto da 4/1/2024

N.	Codice articolo	Denominazione	Quantità necessaria	Tempo di produzione
	90 20 67 019 00-33	manopola	18	30