

33 506 845



- sporgenza 130 mm
- bocca fissa
- Getto circolare con aria
- altezza rubinetteria 236 mm
- altezza fino al rompigitto 185 mm
- diametro foro 35 mm
- 2x tubo flessibile di mandata M 8 x 1 avvitato, tenuta controllata
- portata max 5,7 l/min
- senza piombo
- Questo prodotto può aiutare un edificio a soddisfare i requisiti dei Green Building Rating Systems, ad es. LEED®, BREEAM®, DGNB

Solamente per lavabo con troppopieno.

	Dark Platinum spazzolato	33 506 845-99
	Cromato	33 506 845-00
	Platinato spazzolato	33 506 845-06
	Dark Chrome	33 506 845-19
	Nero opaco	33 506 845-33
	Cromo spazzolato	33 506 845-93

33 506 845
mm [inches]

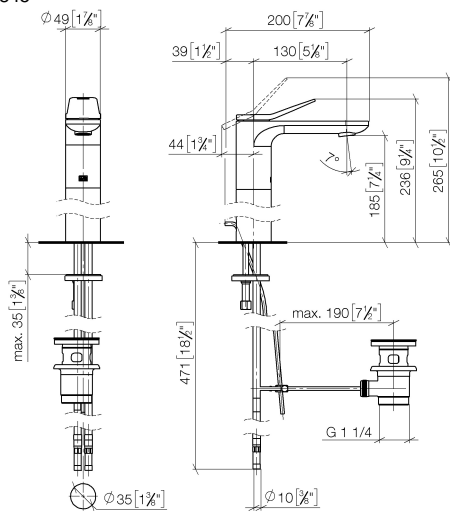


Diagramma di portata

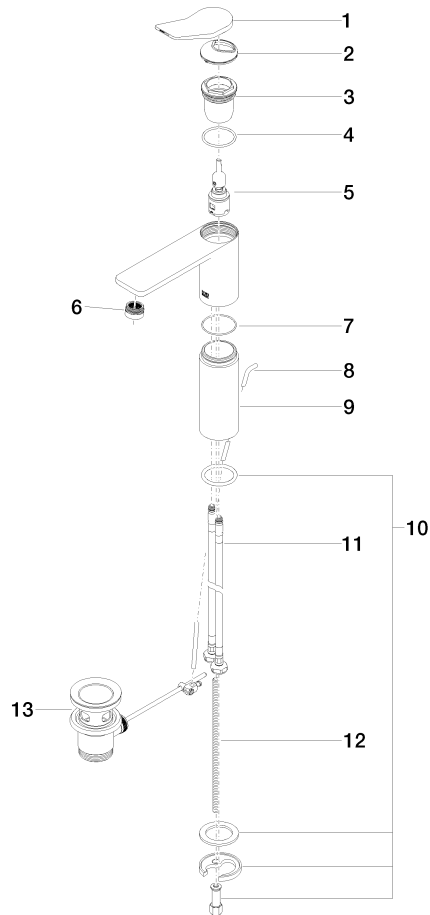


Certificati

LGA_29008.

GDV_0400310.

33 506 845
Parts for other
finishes can be found
here: Cromato



Elenco delle parti di ricambio

N.	Codice articolo	Denominazione	Quantità necessaria	Tempo di produzione
1	90 20 84 020 00-99	manopola	1	30
2	09 28 30 034 90	copertura	1	2
3	09 23 10 123 90	dado	1	2
4	09 14 10 038 90	guarnizione	1	2
5	90 15 05 042 01 90	cartuccia	1	2
6	90 23 01 161 01-99	rompigetto	1	30
7	09 14 10 108 90	guarnizione	1	2
8	09 31 09 120-99	astina	1	60
9	09 28 22 305-99	bussola	1	60
10	04 30 11 038 75 90	set di fissaggio	1	2
11	04 30 04 101 00 90	flessibile	2	2
12	09 31 11 000 90	perno	1	2
13	90 11 01 001 00-99	scarico	1	30