

33 525 660



- sporgenza 105 mm
- bocca fissa
- Getto circolare con aria
- altezza rubinetteria 138 mm
- altezza fino al rompigitto 57 mm
- diametro foro 35 mm
- diametro rosetta 50 mm, utilizzo opzionale
- 2x tubo flessibile di mandata M 8 x 1 avvitato, tenuta controllata
- portata max 5,7 l/min
- senza piombo
- Questo prodotto può aiutare un edificio a soddisfare i requisiti dei Green Building Rating Systems, ad es. LEED®, BREEAM®, DGNB

	Nero opaco	33 525 660-33
	Cromato	33 525 660-00
	Platinato spazzolato	33 525 660-06
	Platinato	33 525 660-08
	Dark Chrome	33 525 660-19
	Light Gold	33 525 660-26
	Light Gold spazzolato	33 525 660-27
	Ottone spazzolato (Oro 23k)	33 525 660-28
	Rosso	33 525 660-29
	Arancione	33 525 660-30
	Verde scuro	33 525 660-31
	Bronzo spazzolato	33 525 660-42
	Champagne spazzolato (Oro 22k)	33 525 660-46
	Champagne (Oro 22k)	33 525 660-47
	Cromo spazzolato	33 525 660-93
	Dark Platinum spazzolato	33 525 660-99

33 525 660

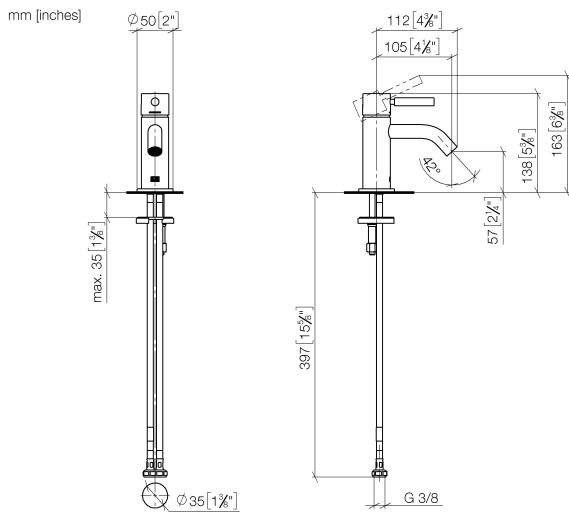


Diagramma di portata



Certificati

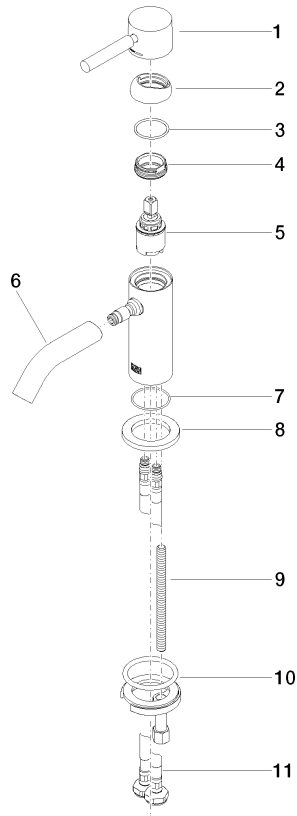
LGA_29690.

DVGW_DW-
6506DN0128.

WRAS_2003058.

33 525 660

Parts for other finishes can be found here: Cromato



Elenco delle parti di ricambio

N.	Codice articolo	Denominazione	Quantità necessaria	Tempo di produzione
1	90 20 66 009 00-33	manopola	1	30
2	09 28 30 043-33	copertura	1	30
3	09 14 10 120 90	guarnizione	1	2
4	09 24 04 266 90	dado	1	2
5	90 15 05 044 00 90	cartuccia	1	2
6	90 11 06 212 00-33	bocca di erogazione	1	30
7	09 14 10 202 90	guarnizione	1	2
8	09 27 66 006-33	rosetta	1	30
9	09 31 11 012 90	perno	1	2
10	04 30 11 038 00 90	set di fissaggio	1	2
11	04 30 04 100 00 90	flessibile	2	2