

33 805 809



- sporgenza 167 mm
- bocca girevole 360°
- Getto con aria
- portata max 7 l/min a una pressione idraulica di 3 bar
- senza piombo
- Questo prodotto può aiutare un edificio a soddisfare i requisiti dei Green Building Rating Systems, ad es. LEED®, BREEAM®, DGNB

| | | |
|---|--------------------------------|---------------|
|  | Platinato spazzolato | 33 805 809-06 |
|  | Cromato | 33 805 809-00 |
|  | Platinato | 33 805 809-08 |
|  | Ottone (Oro 23k) | 33 805 809-09 |
|  | Dark Chrome | 33 805 809-19 |
|  | Ottone spazzolato (Oro 23k) | 33 805 809-28 |
|  | Nero opaco | 33 805 809-33 |
|  | Champagne spazzolato (Oro 22k) | 33 805 809-46 |
|  | Champagne (Oro 22k) | 33 805 809-47 |
|  | Cromo spazzolato | 33 805 809-93 |
|  | Dark Platinum spazzolato | 33 805 809-99 |

Prodotti complementari

VAIA Dispenser con rosetta - Platinato spazzolato 82 434 809-06



33 805 809

mm [inches]

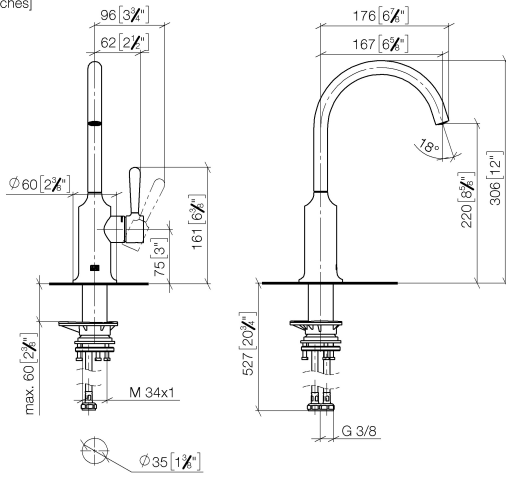
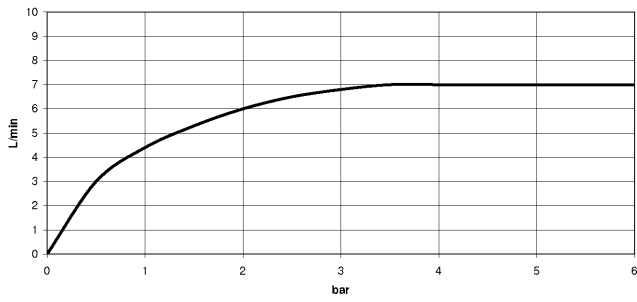


Diagramma di portata

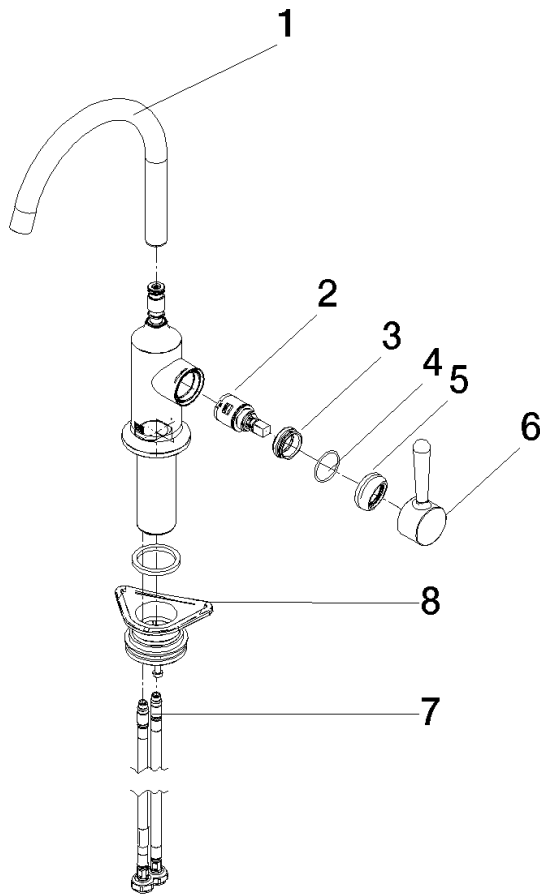


Certificati

LGA_29299.

33 805 809

Parts for other finishes can be found here: Cromato



Elenco delle parti di ricambio

| N. | Codice articolo | Denominazione | Quantità necessaria | Tempo di produzione |
|---|--------------------|---------------------|---------------------|---------------------|
| 1 | 90 28 22 311 02-06 | bocca di erogazione | 1 | - |
| Il pezzo di ricambio non può più essere ordinato, si prega di ordinare l'articolo sostitutivo | | | | |
| 2 | 90 15 05 042 00 90 | cartuccia | 1 | 2 |
| 3 | 09 24 04 266 90 | dado | 1 | 2 |
| 4 | 09 14 10 091 90 | guarnizione | 1 | 2 |
| 5 | 90 28 30 052 00-06 | copertura | 1 | 10 |
| 6 | 90 20 80 050 00-06 | manopola | 1 | - |
| Il pezzo di ricambio non può più essere ordinato, si prega di ordinare l'articolo sostitutivo | | | | |
| 7 | 04 30 04 100 00 90 | flessibile | 2 | 2 |
| 8 | 04 23 10 044 08 90 | set di fissaggio | 1 | 2 |