

33 805 809



- sporgenza 167 mm
- bocca girevole 360°
- Getto con aria
- portata max 7 l/min a una pressione idraulica di 3 bar
- senza piombo
- Questo prodotto può aiutare un edificio a soddisfare i requisiti dei Green Building Rating Systems, ad es. LEED®, BREEAM®, DGNB

	Cromo spazzolato	33 805 809-93
	Cromato	33 805 809-00
	Platinato spazzolato	33 805 809-06
	Platinato	33 805 809-08
	Ottone (Oro 23k)	33 805 809-09
	Dark Chrome	33 805 809-19
	Ottone spazzolato (Oro 23k)	33 805 809-28
	Nero opaco	33 805 809-33
	Champagne spazzolato (Oro 22k)	33 805 809-46
	Champagne (Oro 22k)	33 805 809-47
	Dark Platinum spazzolato	33 805 809-99

Prodotti complementari

VAIA Dispenser con rosetta - Cromo spazzolato 82 434 809-93



33 805 809

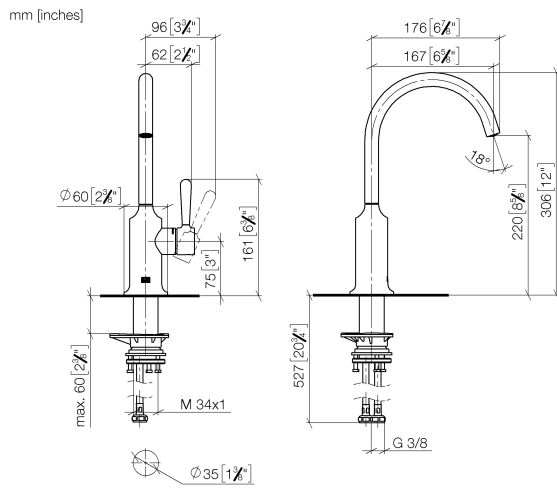


Diagramma di portata

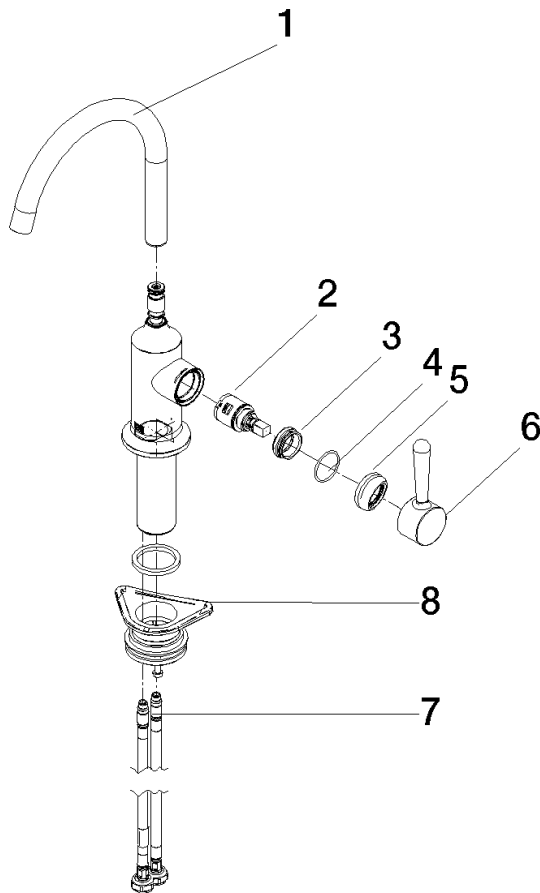


Certificati

LGA\_29299.

33 805 809

Parts for other finishes can be found here: Cromato



### Elenco delle parti di ricambio

N.	Codice articolo	Denominazione	Quantità necessaria	Tempo di produzione
1	90 28 22 311 02-93	bocca di erogazione	1	-
Il pezzo di ricambio non può più essere ordinato, si prega di ordinare l'articolo sostitutivo				
2	90 15 05 042 00 90	cartuccia	1	2
3	09 24 04 266 90	dado	1	2
4	09 14 10 091 90	guarnizione	1	2
5	90 28 30 052 00-93	copertura	1	20
6	90 20 80 050 00-93	manopola	1	-
Il pezzo di ricambio non può più essere ordinato, si prega di ordinare l'articolo sostitutivo				
7	04 30 04 100 00 90	flessibile	2	2
8	04 23 10 044 08 90	set di fissaggio	1	2