

33 815 861



- sporgenza 235 mm
- bocca girevole 360°
- Possibilità di limitarne la rotazione con il set di riduzione 12 820 970 90
- Getto con aria
- portata max 8 l/min a una pressione idraulica di 3 bar
- senza piombo
- Questo prodotto può aiutare un edificio a soddisfare i requisiti dei Green Building Rating Systems, ad es. LEED®, BREEAM®, DGNB

	Nero opaco	33 815 861-33
	Cromato	33 815 861-00
	Platinato spazzolato	33 815 861-06
	Platinato	33 815 861-08
	Ottone (Oro 23k)	33 815 861-09
	Dark Chrome	33 815 861-19
	Ottone spazzolato (Oro 23k)	33 815 861-28
	Champagne spazzolato (Oro 22k)	33 815 861-46
	Champagne (Oro 22k)	33 815 861-47
	Cromo spazzolato	33 815 861-93
	Dark Platinum spazzolato	33 815 861-99

**Prodotti complementari**

**Set limitazione di giro -** 12 820 970 90



**Prodotti complementari**

**Comando piletta ad eccentrico con manopola con manopola - Nero opaco** 10 712 970-33



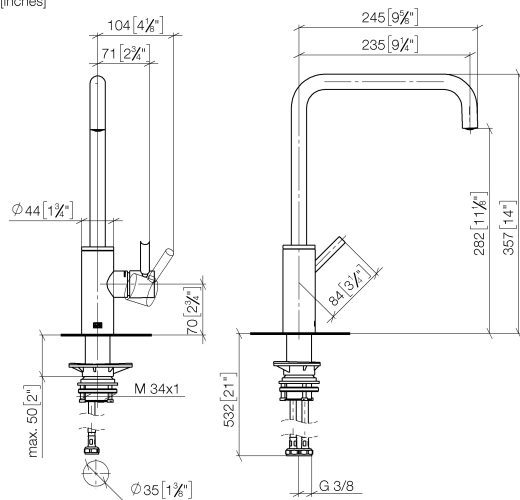
**Prodotti complementari**

**Dispenser senza rosetta - Nero opaco** 82 424 970-33

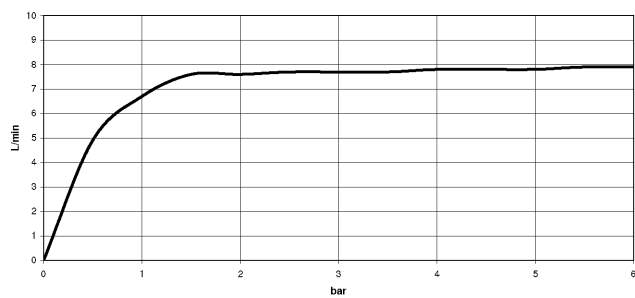


33 815 861

mm [inches]



**Diagramma di portata**

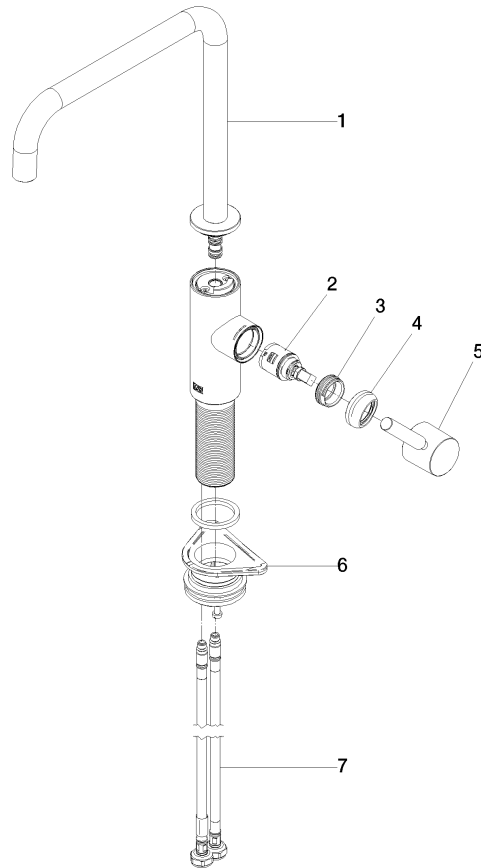


**Certificati**

LGA\_38642.

WRAS\_240102021.

33 815 861



**Elenco delle parti di ricambio**

<b>N.</b>	<b>Codice articolo</b>	<b>Denominazione</b>	<b>Quantità necessaria</b>	<b>Tempo di produzione</b>
1	90 28 22 284 00-33	bocca di erogazione	1	30
2	90 15 05 042 00 90	cartuccia	1	2
3	09 24 04 266 90	dado	1	2
4	90 28 30 052 00-33	copertura	1	30
5	90 20 66 033 00-33	manopola	1	30
6	04 23 10 044 08 90	set di fissaggio	1	2
7	04 30 04 101 00 90	flessibile	2	2