

33 816 809



- sporgenza 241 mm
- bocca girevole 360°
- Getto con aria
- portata max 7 l/min a una pressione idraulica di 3 bar
- senza piombo
- Questo prodotto può aiutare un edificio a soddisfare i requisiti dei Green Building Rating Systems, ad es. LEED®, BREEAM®, DGNB

	Platinato spazzolato	33 816 809-06
	Cromato	33 816 809-00
	Platinato	33 816 809-08
	Ottone (Oro 23k)	33 816 809-09
	Dark Chrome	33 816 809-19
	Ottone spazzolato (Oro 23k)	33 816 809-28
	Nero opaco	33 816 809-33
	Champagne spazzolato (Oro 22k)	33 816 809-46
	Champagne (Oro 22k)	33 816 809-47
	Cromo spazzolato	33 816 809-93
	Dark Platinum spazzolato	33 816 809-99

Prodotti complementari

VAIA Dispenser con rosetta - Platinato spazzolato 82 434 809-06



33 816 809

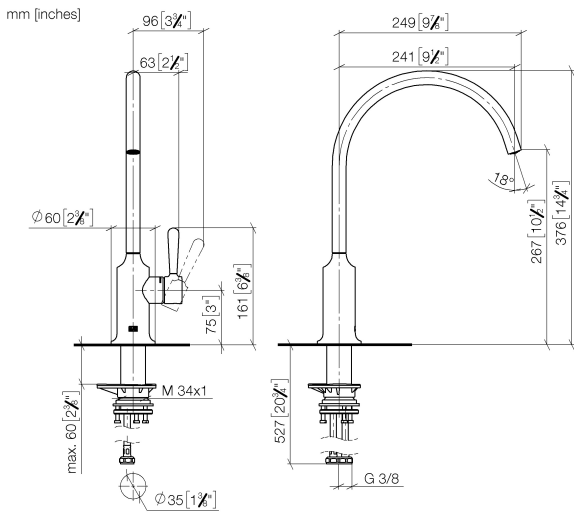


Diagramma di portata



Codes & Standards

DIN 4109

ISO 3822

Scottish Water
Byelaws

UK Water Supply
Regulations

Ü-Zeichen



VAIA Miscelatore monocomando - Platinato spazzolato

VAIA

33 816 809

Certificati

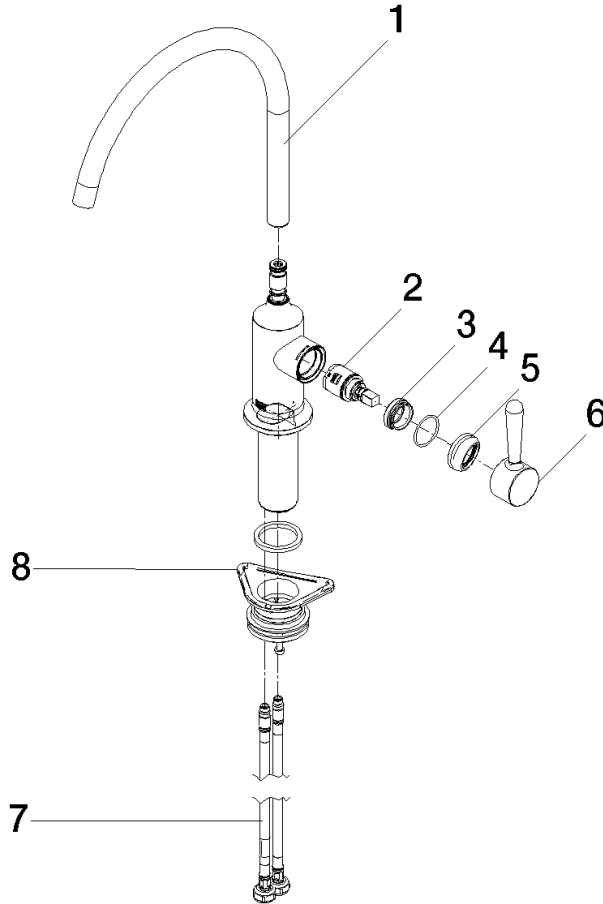
LGA_29

WRAS_240602

33 816 809

Versione del prodotto da 7/1/2023

Parts for other finishes can be found here: Cromato





VAIA Miscelatore monocomando - Platinato spazzolato

VAIA

33 816 809

Elenco delle parti di ricambio

Versione del prodotto da 7/1/2023

N.	Codice articolo	Denominazione	Quantità necessaria	Tempo di produzione
	90 28 22 396 00-06	bocca di erogazione	9	10