

33 826 809



- sporgenza 241 mm
- bocca girevole 360°
- Getto con aria
- portata max 7 l/min a una pressione idraulica di 3 bar
- senza piombo
- Questo prodotto può aiutare un edificio a soddisfare i requisiti dei Green Building Rating Systems, ad es. LEED®, BREEAM®, DGNB

Miscelatore monocomando solo in combinazione con doccetta di scarico/ doccia professionale

	Cromato	33 826 809-00
	Platinato spazzolato	33 826 809-06
	Platinato	33 826 809-08
	Ottone (Oro 23k)	33 826 809-09
	Dark Chrome	33 826 809-19
	Ottone spazzolato (Oro 23k)	33 826 809-28
	Nero opaco	33 826 809-33
	Champagne spazzolato (Oro 22k)	33 826 809-46
	Champagne (Oro 22k)	33 826 809-47
	Cromo spazzolato	33 826 809-93
	Dark Platinum spazzolato	33 826 809-99

Prodotti complementari



VAIA Gruppo doccetta lavello - Cromato 27 718 809-00

Prodotti complementari



VAIA Dispenser con rosetta - Cromato 82 434 809-00

33 826 809

mm [inches]

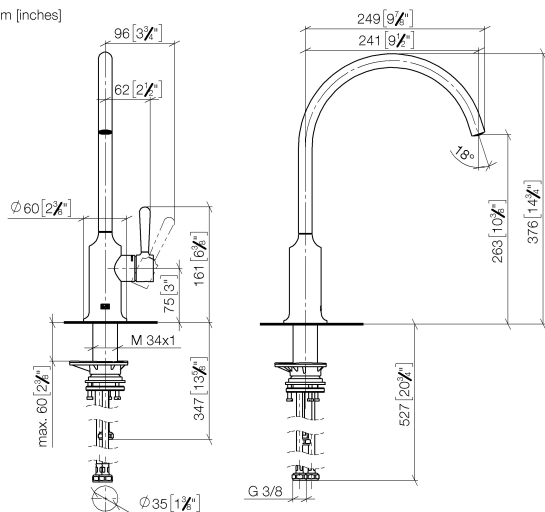
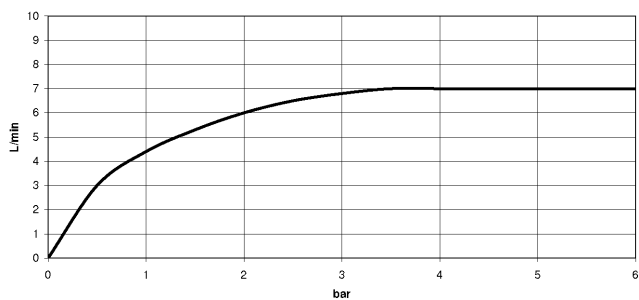


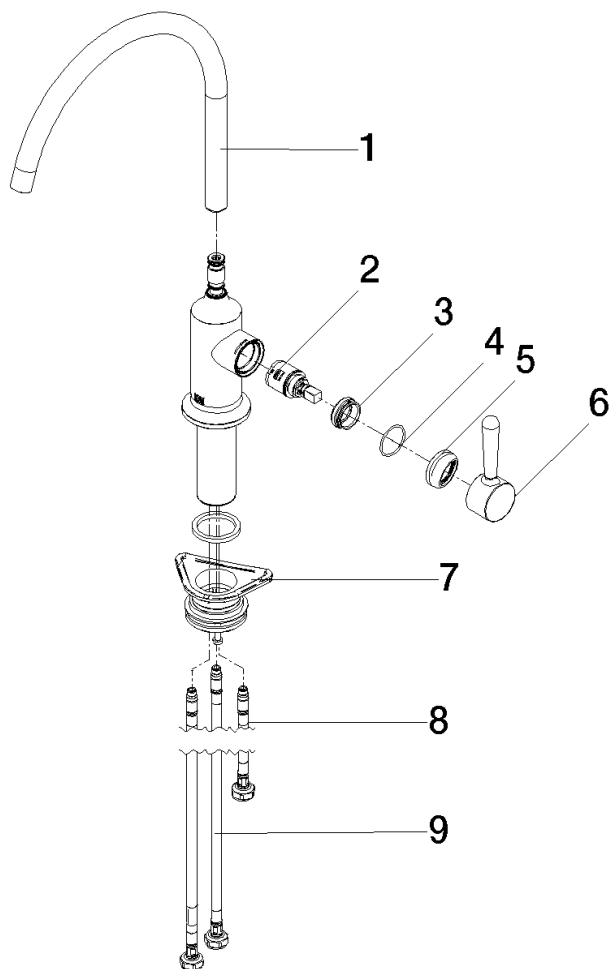
Diagramma di portata



Certificati

LGA_38631.

33 826 809



Elenco delle parti di ricambio

N.	Codice articolo	Denominazione	Quantità necessaria	Tempo di produzione
1	90 28 22 396 00-00	bocca di erogazione	1	10
2	90 15 05 042 00 90	cartuccia	1	2
3	09 24 04 266 90	dado	1	2
4	09 14 10 091 90	guarnizione	1	2
5	90 28 30 052 00-00	copertura	1	10
6	90 20 80 050 00-00	manopola	1	10
7	04 23 10 044 08 90	set di fissaggio	1	2
8	04 30 04 100 00 90	flessibile	1	2
9	04 30 04 101 00 90	flessibile	2	2