

33 826 875



- sporgenza 241 mm
- bocca girevole 360°
- Getto con aria
- altezza rubinetteria 393 mm
- altezza fino al rompigitto 240 mm
- diametro foro miscelatore monocomando 35mm
- portata max 8 l/min a una pressione idraulica di 3 bar
- senza piombo
- Questo prodotto può aiutare un edificio a soddisfare i requisiti dei Green Building Rating Systems, ad es. LEED®, BREEAM®, DGNB

Miscelatore monocomando solo in combinazione con doccetta di scarico/ doccia professionale

Miscelatore monocomando solo in combinazione con doccetta di scarico/ doccia professionale

	Cromato	33 826 875-00
	Platinato spazzolato	33 826 875-06
	Platinato	33 826 875-08
	Ottone (Oro 23k)	33 826 875-09
	Dark Chrome	33 826 875-19
	Ottone spazzolato (Oro 23k)	33 826 875-28
	Nero opaco	33 826 875-33
	Champagne spazzolato (Oro 22k)	33 826 875-46
	Champagne (Oro 22k)	33 826 875-47
	Cromo spazzolato	33 826 875-93
	Dark Platinum spazzolato	33 826 875-99

Prodotti complementari necessari



Gruppo doccetta professionale - Cromato 27 789 970-00

Prodotti complementari necessari



Gruppo doccetta livello - Cromato 27 721 970-00

33 826 875

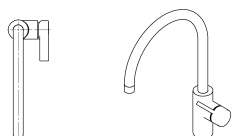
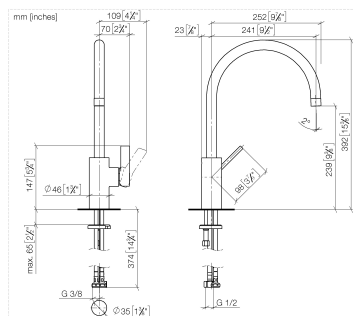
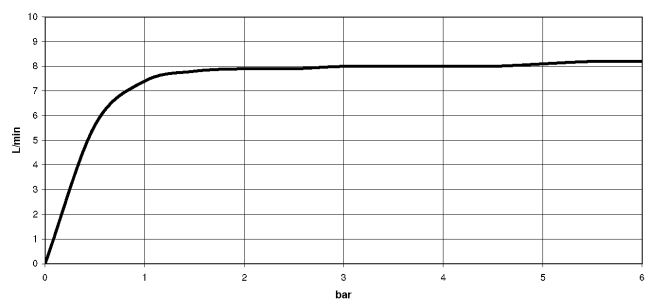


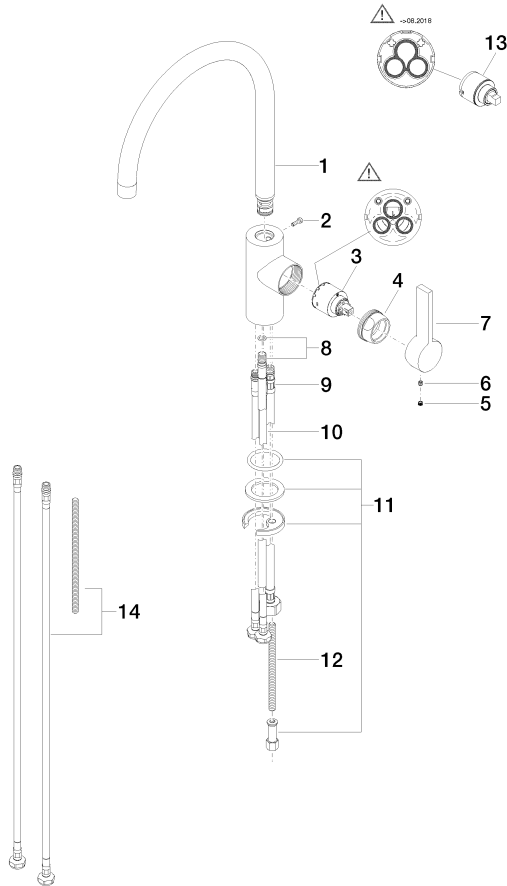
Diagramma di portata



Certificati

LGA_18901.

33 826 875



Elenco delle parti di ricambio

N.	Codice articolo	Denominazione	Quantità necessaria	Tempo di produzione
1	90 28 22 202 02-00	bocca di erogazione	1	10
2	09 30 30 080 90	vite	1	2
3	90 15 05 061 00 90	cartuccia	1	60
4	09 24 04 107-00	dado	1	10
5	90 31 20 109 00 90	tappo	1	2
6	90 31 11 030 00 90	perno	1	2
7	09 20 79 040-00	manopola	1	10
8	04 24 02 046 01-07	tubo	1	10
9	04 30 04 019 00 90	flessibile	1	2
10	04 30 04 104 00 90	flessibile	2	2
11	04 30 11 038 75 90	set di fissaggio	1	2
12	09 31 11 091 90	perno	1	2
13	90 15 05 045 00 90	cartuccia	1	2
14	12 803 970 90	prolunga	1	60