

**ENO Miscelatore monocomando ad estrazione Pull-out - Ottone spazzolato  
(Oro 23k)**

ENO

33 840 760



- sporgenza 220 mm
- bocca girevole 130°
- Getto con aria
- altezza rubinetteria 167 mm
- altezza fino al rompigitto 145 mm
- diametro foro 35 mm
- Flessibile doccetta trecciato 1500mm
- portata max 8 l/min a una pressione idraulica di 3 bar
- senza piombo
- Questo prodotto può aiutare un edificio a soddisfare i requisiti dei Green Building Rating Systems, ad es. LEED®, BREEAM®, DGNB

Sistema di sicurezza antiriflusso.

	Ottone spazzolato (Oro 23k)	33 840 760-28
	Cromato	33 840 760-00
	Platinato spazzolato	33 840 760-06
	Platinato	33 840 760-08
	Dark Chrome	33 840 760-19
	Champagne spazzolato (Oro 22k)	33 840 760-46
	Champagne (Oro 22k)	33 840 760-47
	Cromo spazzolato	33 840 760-93
	Dark Platinum spazzolato	33 840 760-99

**Prodotti complementari**



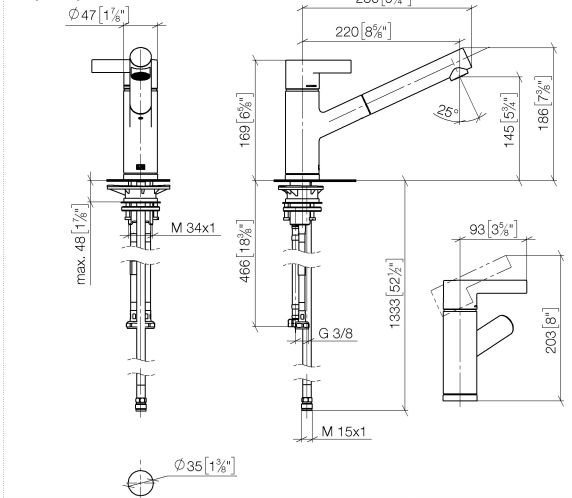
**Comando piletta ad eccentrico con manopola con manopola - Ottone spazzolato (Oro 23k)** 10 712 970-28

**Prodotti complementari**

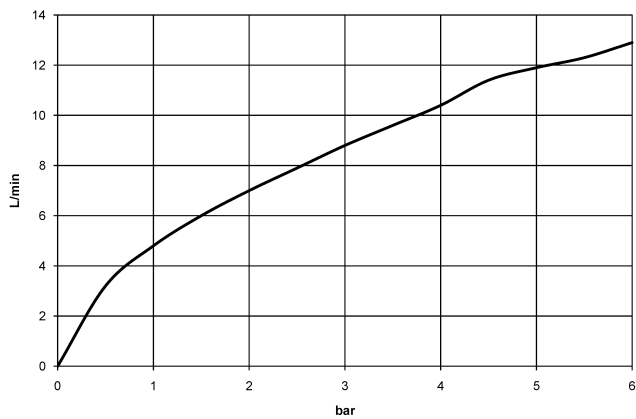


**Dispenser senza rosetta - Ottone spazzolato (Oro 23k)** 82 424 970-28

33 840 760  
mm [inches]



**Diagramma di portata**



**Certificati**

ETA\_20612.

GDV\_0400282.

LGA\_19871.

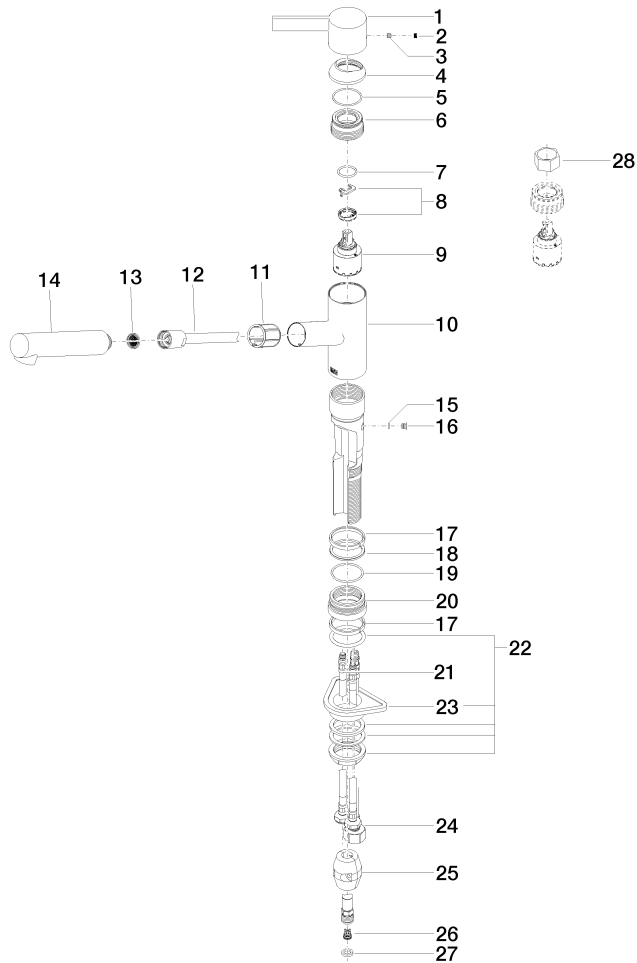
Belgaqua\_22\_277\_2  
7\_3.

**ENO Miscelatore monocomando ad estrazione Pull-out - Ottone spazzolato  
(Oro 23k)**

ENO

33 840 760

Parts for other  
finishes can be found  
here: Cromato



**ENO Miscelatore monocomando ad estrazione Pull-out - Ottone spazzolato  
(Oro 23k)**

ENO

33 840 760

**Elenco delle parti di ricambio**

<b>N.</b>	<b>Codice articolo</b>	<b>Denominazione</b>	<b>Quantità necessaria</b>	<b>Tempo di produzione</b>
1	09 20 76 001-28	manopola	1	20
2	90 31 20 109 00 90	tappo	1	2
3	90 31 11 030 00 90	perno	1	2
4	09 28 30 012-28	copertura	1	20
5	09 14 10 102 90	guarnizione	1	2
6	09 24 04 270 90	dado	1	2
7	09 14 10 031 90	guarnizione	1	2
8	90 28 10 148 00 90	accessori	1	2
9	90 15 05 064 00 90	cartuccia	1	2
10	09 19 76 001-28	bussola	1	20
11	09 18 40 099 90	bussola	1	2
12	90 30 02 062 00-28	flessibile	1	20
13	09 23 01 039 90	setaccio	1	2
14	04 12 11 106 00-28	doccia	1	20
15	09 14 10 001 90	guarnizione	1	2
16	09 30 30 113 20 90	vite	1	2
17	09 14 15 029 90	anello	2	2
18	09 28 10 144 90	anello	1	2
19	09 14 10 034 90	guarnizione	1	2
20	09 27 76 001-28	rosetta	1	20
21	04 30 04 100 00 90	flessibile	2	2
22	04 23 10 044 02 90	set di fissaggio	1	2
23	09 18 40 090 90	bussola	1	2
24	04 30 04 029 00 90	flessibile	1	2
25	04 21 50 005 00 90	accessori	1	2
26	09 23 01 131 90	valvola di non ritorno	1	2
27	90 14 20 019 00 90	guarnizione	1	2
28	90 30 09 031 00 90	chiave	1	2