

33 845 760



- sporgenza 220 mm
- bocca girevole 130°
- Getto con aria
- altezza rubinetteria 288 mm
- altezza fino al rompigitto 187 mm
- diametro foro 35 mm
- flessibile doccetta in metallo 1600mm
- portata max 10 l/min a una pressione idraulica di 3 bar
- senza piombo
- Questo prodotto può aiutare un edificio a soddisfare i requisiti dei Green Building Rating Systems, ad es. LEED®, BREEAM®, DGNB

Sistema di sicurezza antiriflusso.

	Champagne (Oro 22k)	33 845 760-47
	Cromato	33 845 760-00
	Platinato spazzolato	33 845 760-06
	Platinato	33 845 760-08
	Dark Chrome	33 845 760-19
	Ottone spazzolato (Oro 23k)	33 845 760-28
	Champagne spazzolato (Oro 22k)	33 845 760-46
	Cromo spazzolato	33 845 760-93
	Dark Platinum spazzolato	33 845 760-99

Prodotti complementari

Dispenser senza rosetta - Champagne (Oro 22k)

82 424 970-47



Prodotti complementari

Comando piletta ad eccentrico con manopola con manopola - Champagne (Oro 22k)

10 712 970-47



33 845 760

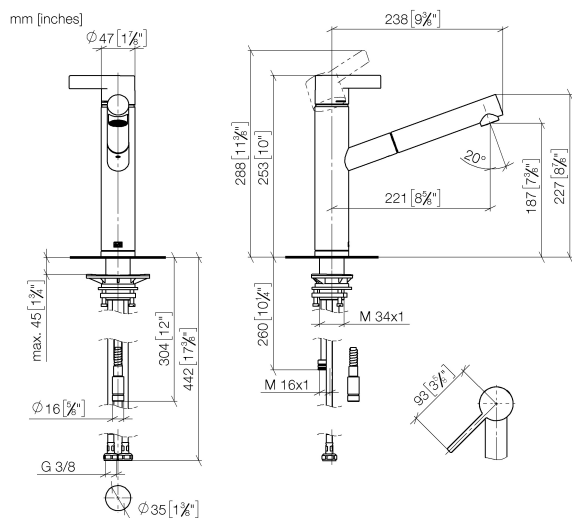
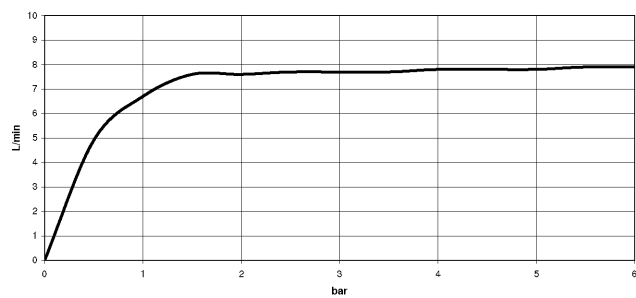


Diagramma di portata



Certificati

GDV_0400282.

33 845 760

Parts for other finishes can be found here: Cromato



33 845 760

Elenco delle parti di ricambio

N.	Codice articolo	Denominazione	Quantità necessaria	Tempo di produzione
1	09 20 76 001-47	manopola	1	30
2	90 31 20 109 00 90	tappo	1	2
3	90 31 11 030 00 90	perno	1	2
4	09 28 30 012-47	copertura	1	30
5	09 14 10 102 90	guarnizione	1	2
6	09 24 04 270 90	dado	1	2
7	90 28 10 148 00 90	accessori	1	2
8	90 15 05 064 00 90	cartuccia	1	2
9	04 30 02 121 00-85	flessibile	1	30
10	90 24 03 255 00-47	bussola	1	30
11	09 23 01 039 90	setaccio	1	2
12	04 12 11 106 00-47	doccia	1	30
13	09 14 15 029 90	anello	1	2
14	09 28 10 144 90	anello	1	2
15	09 14 10 034 90	guarnizione	1	2
16	09 27 76 001-47	rosetta	1	30
17	09 14 10 036 90	guarnizione	1	2
18	04 30 04 098 00 90	flessibile	2	60
19	04 30 11 040 00 90	set di fissaggio	1	2
20	04 28 20 067 00 90	tubo	1	2
21	04 21 50 010 00 90	accessori	1	2
22	09 30 03 038 90	flessibile	1	2
23	90 24 03 253 00 90	adattatore	1	2
24	90 30 09 031 00 90	chiave	1	2