

**ENO Miscelatore monocomando ad estrazione Pull-out con funzione doccia -
Platinato spazzolato**

ENO

33 870 760



- sporgenza 225 mm
- bocca girevole 130°
- Getto con aria e getto a doccia
- altezza rubinetteria 167 mm
- altezza fino al rompigitto 137 mm
- diametro foro 35 mm
- Flessibile doccia trecciato 1500mm
- portata max 8,3 l/min a una pressione idraulica di 3 bar
- senza piombo
- Questo prodotto può aiutare un edificio a soddisfare i requisiti dei Green Building Rating Systems, ad es. LEED®, BREEAM®, DGNB

Sistema di sicurezza antiriflusso.

| | | |
|--|--------------------------------|---------------|
| | Platinato spazzolato | 33 870 760-06 |
| | Cromato | 33 870 760-00 |
| | Platinato | 33 870 760-08 |
| | Dark Chrome | 33 870 760-19 |
| | Ottone spazzolato (Oro 23k) | 33 870 760-28 |
| | Champagne spazzolato (Oro 22k) | 33 870 760-46 |
| | Champagne (Oro 22k) | 33 870 760-47 |
| | Cromo spazzolato | 33 870 760-93 |
| | Dark Platinum spazzolato | 33 870 760-99 |

Prodotti complementari



Comando piletta ad eccentrico con manopola con manopola - Platinato spazzolato 10 712 970-06

Prodotti complementari



Dispenser senza rosetta - Platinato spazzolato 82 424 970-06

33 870 760

mm [inches]

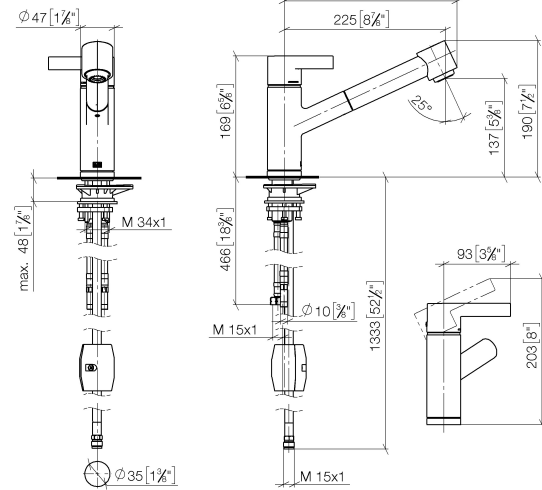
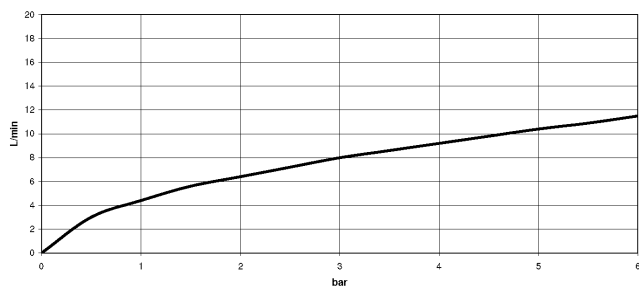


Diagramma di portata



Certificati

ETA_20612.

LGA_19873.

GDV_0400277.

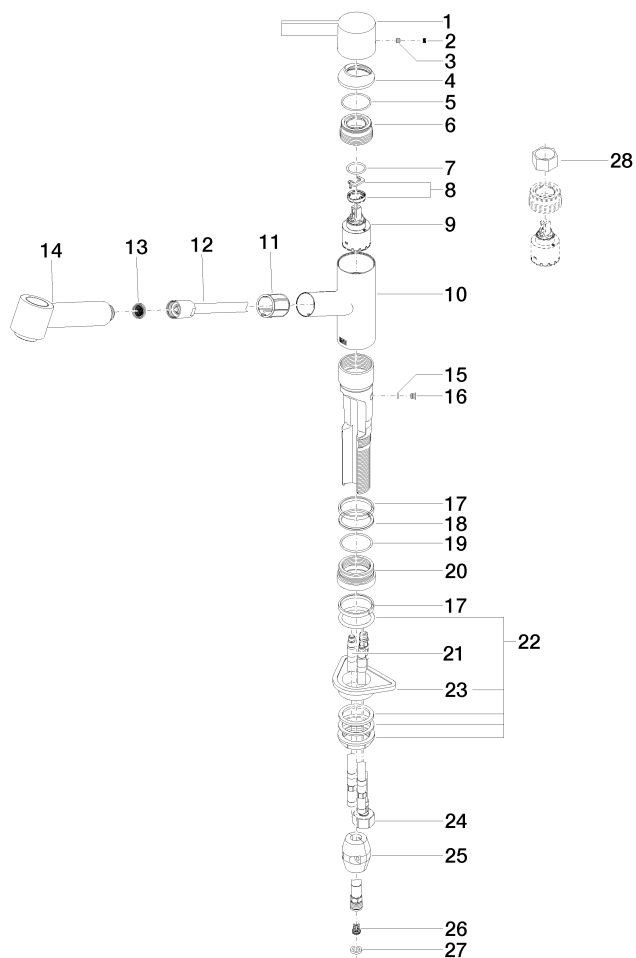
Belgaqua_22_277_2
7_3.

**ENO Miscelatore monocomando ad estrazione Pull-out con funzione doccia -
Platinato spazzolato**

ENO

33 870 760

Parts for other
finishes can be found
here: Cromato



33 870 760

Elenco delle parti di ricambio

| N. | Codice articolo | Denominazione | Quantità necessaria | Tempo di produzione |
|----|--------------------|------------------------|---------------------|---------------------|
| 1 | 09 20 76 001-06 | manopola | 1 | 10 |
| 2 | 90 31 20 109 00 90 | tappo | 1 | 2 |
| 3 | 90 31 11 030 00 90 | perno | 1 | 2 |
| 4 | 09 28 30 012-06 | copertura | 1 | 10 |
| 5 | 09 14 10 102 90 | guarnizione | 1 | 2 |
| 6 | 09 24 04 270 90 | dado | 1 | 2 |
| 7 | 09 14 10 031 90 | guarnizione | 1 | 2 |
| 8 | 90 28 10 148 00 90 | accessori | 1 | 2 |
| 9 | 90 15 05 064 00 90 | cartuccia | 1 | 2 |
| 10 | 09 19 76 001-06 | bussola | 1 | 10 |
| 11 | 09 18 40 099 90 | bussola | 1 | 2 |
| 12 | 90 30 02 062 00-06 | flessibile | 1 | 10 |
| 13 | 09 23 01 039 90 | setaccio | 1 | 2 |
| 14 | 90 12 11 098 00-06 | doccia | 1 | 10 |
| 15 | 09 14 10 001 90 | guarnizione | 1 | 2 |
| 16 | 09 30 30 113 20 90 | vite | 1 | 2 |
| 17 | 09 14 15 029 90 | anello | 2 | 2 |
| 18 | 09 28 10 144 90 | anello | 1 | 2 |
| 19 | 09 14 10 034 90 | guarnizione | 1 | 2 |
| 20 | 09 27 76 001-06 | rosetta | 1 | 10 |
| 21 | 04 30 04 018 00 90 | flessibile | 2 | 60 |
| 22 | 04 23 10 044 02 90 | set di fissaggio | 1 | 2 |
| 23 | 09 18 40 090 90 | bussola | 1 | 2 |
| 24 | 04 30 04 029 00 90 | flessibile | 1 | 2 |
| 25 | 04 21 50 005 00 90 | accessori | 1 | 2 |
| 26 | 09 23 01 131 90 | valvola di non ritorno | 1 | 2 |
| 27 | 90 14 20 019 00 90 | guarnizione | 1 | 2 |
| 28 | 90 30 09 031 00 90 | chiave | 1 | 2 |