

**ENO Miscelatore monocomando ad estrazione Pull-out con funzione doccia -
Dark Platinum spazzolato**

ENO

33 870 760



- sporgenza 225 mm
- bocca girevole 130°
- Getto con aria e getto a doccia
- altezza rubinetteria 167 mm
- altezza fino al rompigitto 137 mm
- diametro foro 35 mm
- Flessibile doccia trecciato 1500mm
- portata max 8,3 l/min a una pressione idraulica di 3 bar
- senza piombo
- Questo prodotto può aiutare un edificio a soddisfare i requisiti dei Green Building Rating Systems, ad es. LEED®, BREEAM®, DGNB

Sistema di sicurezza antiriflusso.

	Dark Platinum spazzolato	33 870 760-99
	Cromato	33 870 760-00
	Platinato spazzolato	33 870 760-06
	Platinato	33 870 760-08
	Dark Chrome	33 870 760-19
	Ottone spazzolato (Oro 23k)	33 870 760-28
	Champagne spazzolato (Oro 22k)	33 870 760-46
	Champagne (Oro 22k)	33 870 760-47
	Cromo spazzolato	33 870 760-93

Prodotti complementari

Dispenser senza rosetta - Dark Platinum spazzolato 82 424 970-99



Prodotti complementari

Comando pileta ad eccentrico con manopola con manopola - Dark Platinum spazzolato 10 712 970-99



33 870 760
mm [inches]

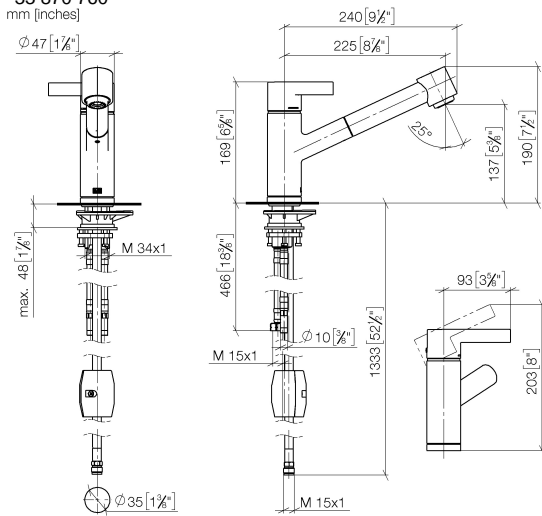
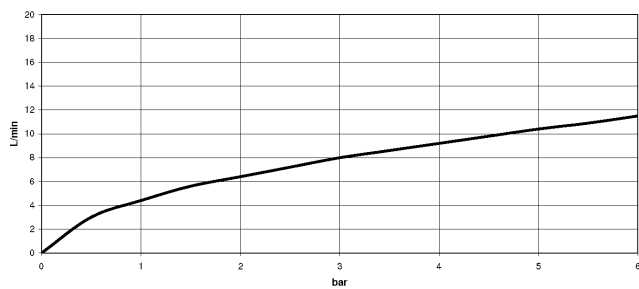


Diagramma di portata



Certificati

ETA_20612.

LGA_19873.

GDV_0400277.

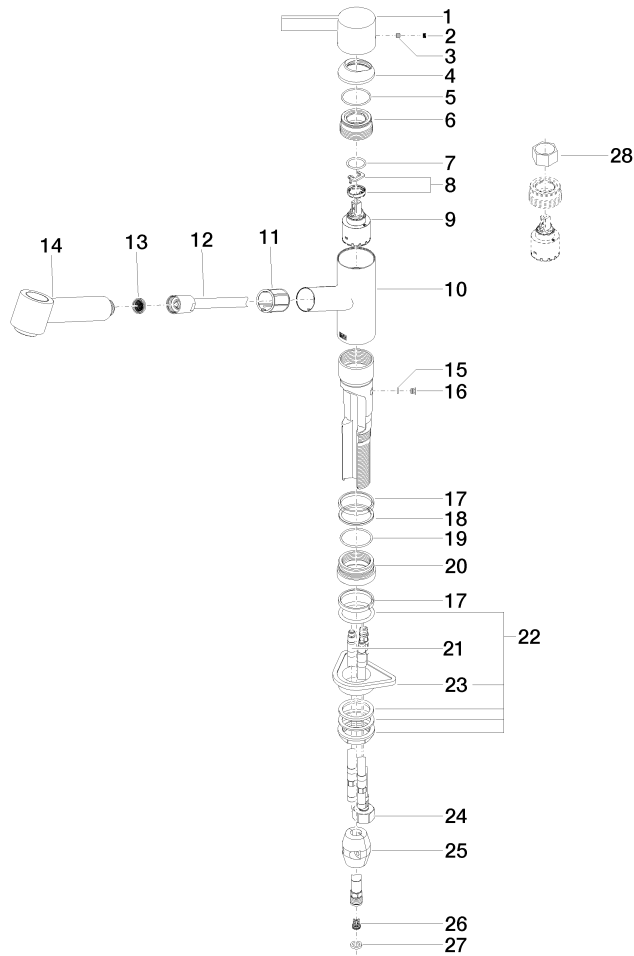
Belgaqua_22_277_2
7_3.

**ENO Miscelatore monocomando ad estrazione Pull-out con funzione doccia -
Dark Platinum spazzolato**

ENO

33 870 760

Parts for other
finishes can be found
here: Cromato



33 870 760

Elenco delle parti di ricambio

N.	Codice articolo	Denominazione	Quantità necessaria	Tempo di produzione
1	09 20 76 001-99	manopola	1	30
2	90 31 20 109 00 90	tappo	1	2
3	90 31 11 030 00 90	perno	1	2
4	09 28 30 012-99	copertura	1	30
5	09 14 10 102 90	guarnizione	1	2
6	09 24 04 270 90	dado	1	2
7	09 14 10 031 90	guarnizione	1	2
8	90 28 10 148 00 90	accessori	1	2
9	90 15 05 064 00 90	cartuccia	1	2
10	09 19 76 001-99	bussola	1	30
11	09 18 40 099 90	bussola	1	2
12	90 30 02 062 00-99	flessibile	1	30
13	09 23 01 039 90	setaccio	1	2
14	90 12 11 098 00-99	doccia	1	30
15	09 14 10 001 90	guarnizione	1	2
16	09 30 30 113 20 90	vite	1	2
17	09 14 15 029 90	anello	2	2
18	09 28 10 144 90	anello	1	2
19	09 14 10 034 90	guarnizione	1	2
20	09 27 76 001-99	rosetta	1	30
21	04 30 04 018 00 90	flessibile	2	60
22	04 23 10 044 02 90	set di fissaggio	1	2
23	09 18 40 090 90	bussola	1	2
24	04 30 04 029 00 90	flessibile	1	2
25	04 21 50 005 00 90	accessori	1	2
26	09 23 01 131 90	valvola di non ritorno	1	2
27	90 14 20 019 00 90	guarnizione	1	2
28	90 30 09 031 00 90	chiave	1	2