

META SQUARE Miscelatore monocomando ad estrazione Pull-down con funzione doccia - Dark Platinum spazzolato

META SQUARE

33 870 861



- sporgenza 240 mm
- bocca girevole 360°
- Possibilità di limitarne la rotazione con il set di riduzione 12 823 970 90
- Getto laminare e a doccia
- Flessibile doccia in metallo 1800mm
- testina doccia con sistema anticalcare
- portata max 10,4 l/min a una pressione idraulica di 3 bar
- senza piombo
- Questo prodotto può aiutare un edificio a soddisfare i requisiti dei Green Building Rating Systems, ad es. LEED®, BREEAM®, DGNB

Sistema di sicurezza antiriflusso.

| | | |
|--|--------------------------------|---------------|
| | Dark Platinum spazzolato | 33 870 861-99 |
| | Cromato | 33 870 861-00 |
| | Platinato spazzolato | 33 870 861-06 |
| | Platinato | 33 870 861-08 |
| | Ottone (Oro 23k) | 33 870 861-09 |
| | Dark Chrome | 33 870 861-19 |
| | Ottone spazzolato (Oro 23k) | 33 870 861-28 |
| | Nero opaco | 33 870 861-33 |
| | Champagne spazzolato (Oro 22k) | 33 870 861-46 |
| | Champagne (Oro 22k) | 33 870 861-47 |
| | Cromo spazzolato | 33 870 861-93 |

Prodotti complementari

| | | |
|--|----------------------------------|---------------|
| | Set limitazione di giro - | 12 823 970 90 |
|--|----------------------------------|---------------|

Prodotti complementari

| | | |
|--|---|---------------|
| | Comando piletta ad eccentrico con manopola con manopola - Dark Platinum spazzolato | 10 712 970-99 |
|--|---|---------------|

Prodotti complementari

| | | |
|--|---|---------------|
| | Dispenser senza rosetta - Dark Platinum spazzolato | 82 424 970-99 |
|--|---|---------------|

33 870 861

mm [inches]

1:5

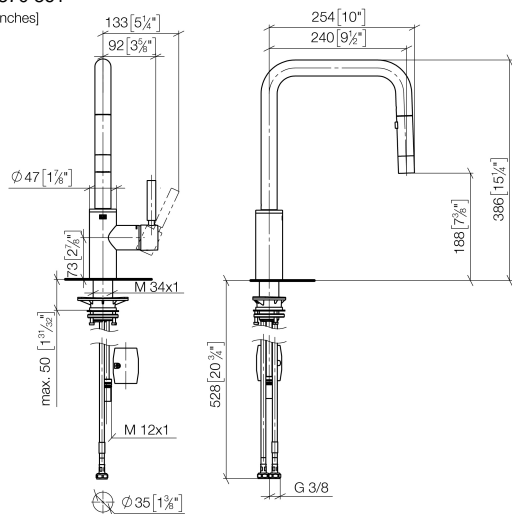
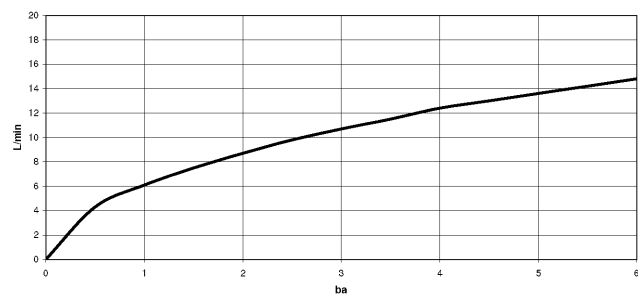


Diagramma di portata

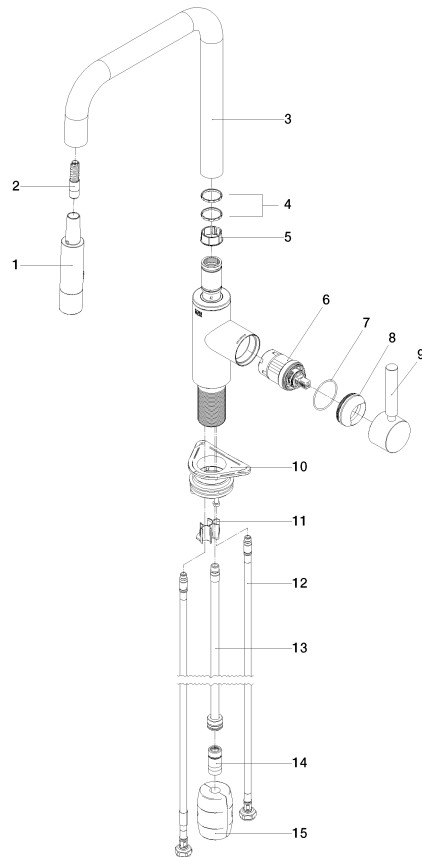


Certificati

LGA_38641.

Belgaqua_24-005-
27_3.

33 870 861



Elenco delle parti di ricambio

| N. | Codice articolo | Denominazione | Quantità necessaria | Tempo di produzione |
|---|--------------------|---------------------|---------------------|---------------------|
| 1 | 90 12 11 148 00-99 | doccia | 1 | 30 |
| 2 | 04 30 02 120 00-85 | flessibile | 1 | 30 |
| 3 | 90 28 22 308 00-99 | bocca di erogazione | 1 | - |
| Il pezzo di ricambio non può più essere ordinato, si prega di ordinare l'articolo sostitutivo | | | | |
| 4 | 09 28 10 160 90 | anello | 2 | 2 |
| 5 | 09 18 40 186 90 | bussola | 1 | 2 |
| 6 | 90 15 05 064 05 90 | cartuccia | 1 | 2 |
| 7 | 09 14 10 190 90 | guarnizione | 1 | 2 |
| 8 | 09 28 30 030-99 | copertura | 1 | 30 |
| 9 | 90 20 66 027 00-99 | manopola | 1 | 30 |
| 10 | 04 30 11 040 00 90 | set di fissaggio | 1 | 2 |
| 11 | 09 20 93 056 90 | inserto | 1 | 2 |
| 12 | 04 30 04 100 00 90 | flessibile | 2 | 2 |
| 13 | 04 28 20 067 00 90 | tubo | 1 | 2 |
| 14 | 90 24 03 253 00 90 | adattatore | 1 | 2 |
| 15 | 04 21 50 010 00 90 | accessori | 1 | 2 |