

TARA Miscelatore monocomando ad estrazione Pull-down con funzione doccia - Champagne spazzolato (Oro 22k)

TARA

33 870 888



- sporgenza 240 mm
- bocca girevole 360°
- Possibilità di limitarne la rotazione con il set di riduzione 12 823 970 90
- Getto laminare e a doccia
- Flessibile doccia in metallo 1800mm
- testina doccia con sistema anticalcare
- portata max 10,4 l/min a una pressione idraulica di 3 bar
- senza piombo
- Questo prodotto può aiutare un edificio a soddisfare i requisiti dei Green Building Rating Systems, ad es. LEED®, BREEAM®, DGNB

Sistema di sicurezza antiriflusso.

	Champagne spazzolato (Oro 22k)	33 870 888-46
	Cromato	33 870 888-00
	Platinato spazzolato	33 870 888-06
	Platinato	33 870 888-08
	Ottone (Oro 23k)	33 870 888-09
	Dark Chrome	33 870 888-19
	Ottone spazzolato (Oro 23k)	33 870 888-28
	Nero opaco	33 870 888-33
	Champagne (Oro 22k)	33 870 888-47
	Cromo spazzolato	33 870 888-93
	Dark Platinum spazzolato	33 870 888-99

Prodotti complementari



Set limitazione di giro - 12 823 970 90

Prodotti complementari



Dispenser con rosetta - Champagne spazzolato (Oro 22k) 82 444 970-46

Prodotti complementari



Comando piletta ad eccentrico con manopola con manopola - Champagne spazzolato (Oro 22k) 10 710 970-46

33 870 888

mm [inches]

1:5

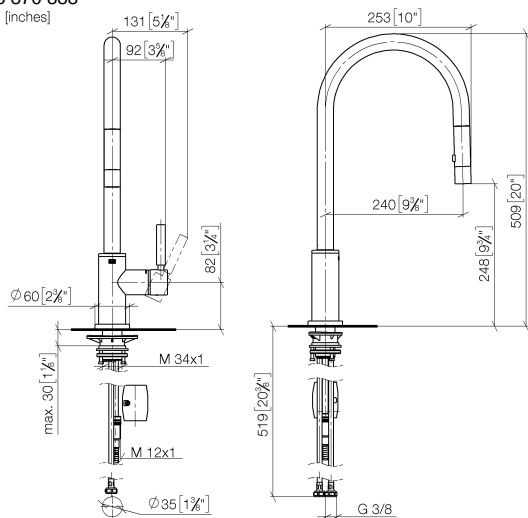
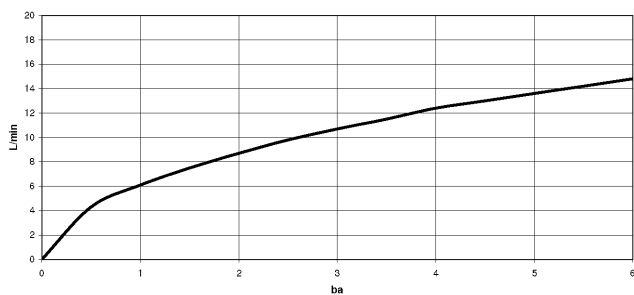


Diagramma di portata

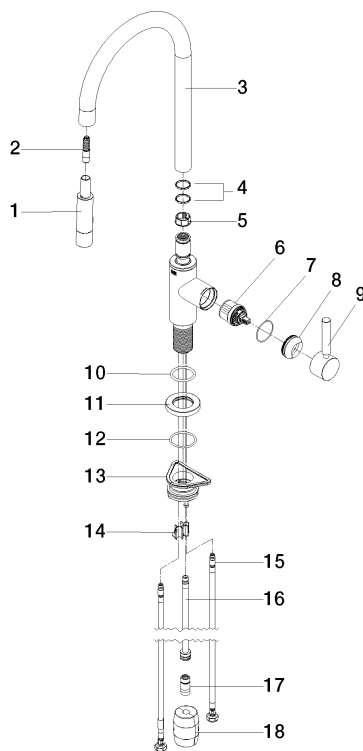


Certificati

LGA_38636.

Belgaqua_24-005-
27_3.

33 870 888



TARA Miscelatore monocomando ad estrazione Pull-down con funzione doccia - Champagne spazzolato (Oro 22k)

TARA

33 870 888

Elenco delle parti di ricambio

N.	Codice articolo	Denominazione	Quantità necessaria	Tempo di produzione
1	90 12 11 148 00-46	doccia	1	-
Il pezzo di ricambio non può più essere ordinato, si prega di ordinare l'articolo sostitutivo				
2	04 30 02 120 00-85	flessibile	1	30
3	90 28 22 304 00-46	bocca di erogazione	1	30
4	09 28 10 160 90	anello	2	2
5	09 18 40 186 90	bussola	1	2
6	90 15 05 064 05 90	cartuccia	1	2
7	09 14 10 190 90	guarnizione	1	2
8	09 28 30 030-46	copertura	1	60
9	90 20 66 027 00-46	manopola	1	30
10	09 14 10 036 90	guarnizione	1	2
11	90 27 22 047 00-46	rosetta	1	-
Il pezzo di ricambio non può più essere ordinato, si prega di ordinare l'articolo sostitutivo				
12	09 14 10 050 90	guarnizione	1	2
13	04 30 11 040 00 90	set di fissaggio	1	2
14	09 20 93 056 90	inserto	1	2
15	04 30 04 101 00 90	flessibile	2	2
16	04 28 20 067 00 90	tubo	1	2
17	90 24 03 253 00 90	adattatore	1	2
18	04 21 50 010 00 90	accessori	1	2