

**TARA Miscelatore monocomando ad estrazione Pull-down con funzione doccia - Champagne (Oro 22k)**

TARA

33 870 888



- sporgenza 240 mm
- bocca girevole 360°
- Possibilità di limitarne la rotazione con il set di riduzione 12 823 970 90
- Getto laminare e a doccia
- Flessibile doccia in metallo 1800mm
- testina doccia con sistema anticalcare
- portata max 10,4 l/min a una pressione idraulica di 3 bar
- senza piombo
- Questo prodotto può aiutare un edificio a soddisfare i requisiti dei Green Building Rating Systems, ad es. LEED®, BREEAM®, DGNB

Sistema di sicurezza antiriflusso.

|  |                                |               |
|--|--------------------------------|---------------|
|  | Champagne (Oro 22k)            | 33 870 888-47 |
|  | Cromato                        | 33 870 888-00 |
|  | Platinato spazzolato           | 33 870 888-06 |
|  | Platinato                      | 33 870 888-08 |
|  | Ottone (Oro 23k)               | 33 870 888-09 |
|  | Dark Chrome                    | 33 870 888-19 |
|  | Ottone spazzolato (Oro 23k)    | 33 870 888-28 |
|  | Nero opaco                     | 33 870 888-33 |
|  | Champagne spazzolato (Oro 22k) | 33 870 888-46 |
|  | Cromo spazzolato               | 33 870 888-93 |
|  | Dark Platinum spazzolato       | 33 870 888-99 |

**Prodotti complementari**



**Set limitazione di giro -** 12 823 970 90

**Prodotti complementari**



**Dispenser con rosetta - Champagne (Oro 22k)** 82 444 970-47

**Prodotti complementari**

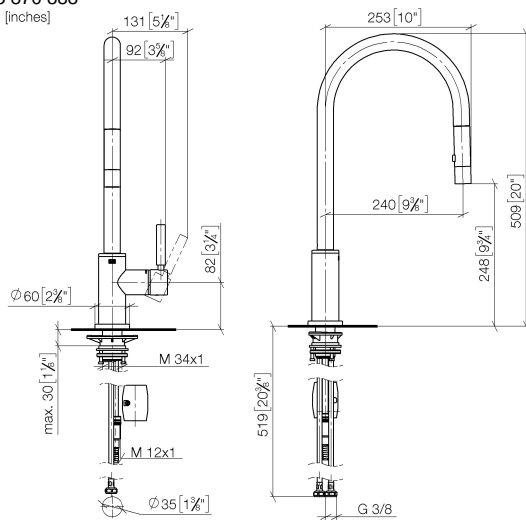


**Comando piletta ad eccentrico con manopola con manopola - Champagne (Oro 22k)** 10 710 970-47

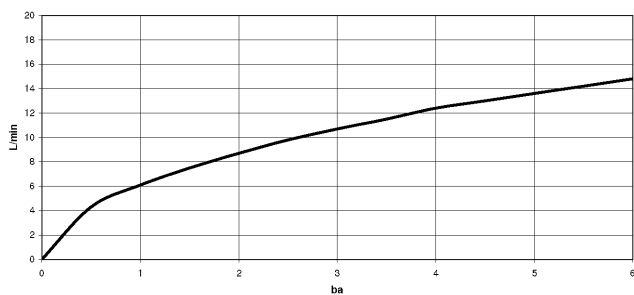
33 870 888

mm [inches]

1:5



**Diagramma di portata**



**Certificati**

LGA\_38636.

Belgaqua\_24-005-  
27\_3.

33 870 888





TARA Miscelatore monocomando ad estrazione Pull-down con funzione  
doccetta - Champagne (Oro 22k)

TARA

33 870 888

Elenco delle parti di ricambio

| N.  | Codice articolo    | Denominazione       | Quantità necessaria | Tempo di produzione |
|---|--------------------|---------------------|---------------------|---------------------|
| 1   | 90 12 11 148 00-47 | doccia              | 1                   | -                   |
| Il pezzo di ricambio non può più essere ordinato, si prega di ordinare l'articolo sostitutivo |                    |                     |                     |                     |
| 2   | 04 30 02 120 00-85 | flessibile          | 1                   | 30                  |
| 3   | 90 28 22 304 00-47 | bocca di erogazione | 1                   | 30                  |
| 4   | 09 28 10 160 90    | anello              | 2                   | 2                   |
| 5   | 09 18 40 186 90    | bussola             | 1                   | 2                   |
| 6   | 90 15 05 064 05 90 | cartuccia           | 1                   | 2                   |
| 7   | 09 14 10 190 90    | guarnizione         | 1                   | 2                   |
| 8   | 09 28 30 030-47    | copertura           | 1                   | 60                  |
| 9   | 90 20 66 027 00-47 | manopola            | 1                   | 30                  |
| 10  | 09 14 10 036 90    | guarnizione         | 1                   | 2                   |
| 11  | 90 27 22 047 00-47 | rosetta             | 1                   | -                   |
| Il pezzo di ricambio non può più essere ordinato, si prega di ordinare l'articolo sostitutivo |                    |                     |                     |                     |
| 12  | 09 14 10 050 90    | guarnizione         | 1                   | 2                   |
| 13  | 04 30 11 040 00 90 | set di fissaggio    | 1                   | 2                   |
| 14  | 09 20 93 056 90    | inserto             | 1                   | 2                   |
| 15  | 04 30 04 101 00 90 | flessibile          | 2                   | 2                   |
| 16  | 04 28 20 067 00 90 | tubo                | 1                   | 2                   |
| 17  | 90 24 03 253 00 90 | adattatore          | 1                   | 2                   |
| 18  | 04 21 50 010 00 90 | accessori           | 1                   | 2                   |