

SYNC Miscelatore monocomando ad estrazione Pull-down con funzione doccia - Cromato

SYNC

33 870 895



- sporgenza 240 mm
 - bocca girevole 360°
 - Possibilità di limitarne la rotazione con il set di riduzione 12 821 970 90
 - Getto laminare e a doccia
 - altezza rubinetteria 444 mm
 - altezza fino al regolatore del getto laminare 240 mm
 - diametro foro 35 mm
 - Flessibile doccia in metallo 1800mm
 - testina doccia con sistema anticalcare
 - portata max 10,4 l/min a una pressione idraulica di 3 bar
 - senza piombo
 - Questo prodotto può aiutare un edificio a soddisfare i requisiti dei Green Building Rating Systems, ad es. LEED®, BREEAM®, DGNB
- Sistema di sicurezza antiriflusso.

	Cromato	33 870 895-00
	Platinato spazzolato	33 870 895-06
	Platinato	33 870 895-08
	Ottone (Oro 23k)	33 870 895-09
	Dark Chrome	33 870 895-19
	Ottone spazzolato (Oro 23k)	33 870 895-28
	Nero opaco	33 870 895-33
	Champagne spazzolato (Oro 22k)	33 870 895-46
	Champagne (Oro 22k)	33 870 895-47
	Cromo spazzolato	33 870 895-93
	Dark Platinum spazzolato	33 870 895-99

Prodotti complementari

Set limitazione di giro - 12 821 970 90



Prodotti complementari

Comando pileta ad eccentrico con manopola con manopola - Cromato 10 712 970-00



Prodotti complementari

Dispenser senza rosetta - Cromato 82 424 970-00



33 870 895

mm [inches]

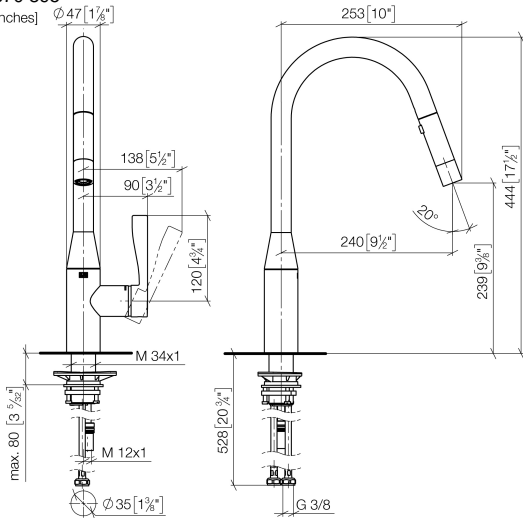
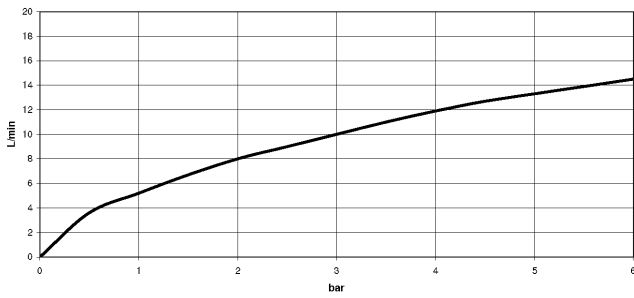


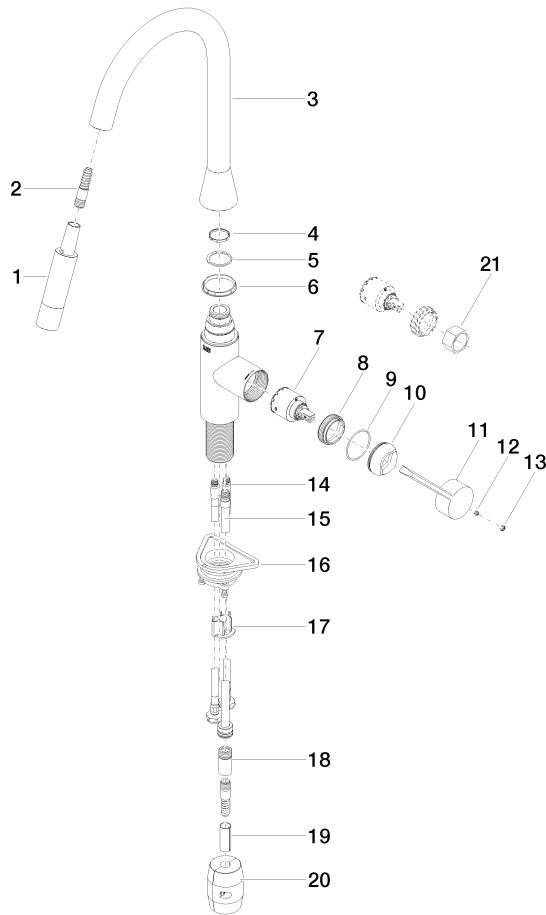
Diagramma di portata



Certificati

Belgaqua_21-027- 27_3. LGA_28657. GDV_0400314.

33 870 895



33 870 895

Elenco delle parti di ricambio

N.	Codice articolo	Denominazione	Quantità necessaria	Tempo di produzione
1	90 12 11 148 00-00	doccia	1	10
2	04 30 02 120 00-00	flessibile	1	10
3	90 28 22 302 00-00	bocca di erogazione	1	10
4	09 28 10 160 90	anello	1	2
5	09 28 10 162 90	anello	1	2
6	09 28 10 161 90	anello	1	2
7	90 15 05 064 00 90	cartuccia	1	2
8	09 23 10 072 90	dado	1	60
9	09 14 10 190 90	guarnizione	1	2
10	09 28 30 030-00	copertura	1	10
11	09 20 89 020-00	manopola	1	10
12	90 31 11 063 00 90	perno	1	2
13	90 31 20 087 00-00	tappo	1	10
14	04 30 04 101 00 90	flessibile	2	2
15	04 28 20 067 00 90	tubo	1	2
16	04 30 11 040 00 90	set di fissaggio	1	2
17	09 20 93 056 90	inserto	1	2
18	90 24 03 253 00 90	adattatore	1	2
19	09 30 03 038 90	flessibile	1	2
20	04 21 50 010 00 90	accessori	1	2
21	90 30 09 031 00 90	chiave	1	2