

SYNC Miscelatore monocomando ad estrazione Pull-down con funzione doccia - Bronzo spazzolato

33 870 895 Versione del prodotto da 2/26/2015



- sporgenza 240 mm
- bocca girevole 360°
- Possibilità di limitarne la rotazione con il set di riduzione 12 821 970 90
- Getto laminare e a doccia
- altezza rubinetteria 444 mm
- altezza fino al regolatore del getto laminare 240 mm
- diametro foro 35 mm
- Flessibile doccia in metallo 1800mm
- testina doccia con sistema anticalcare
- portata max 10,4 l/min a una pressione idraulica di 3 bar
- senza piombo
- I tipi di getto si possono cambiare mentre l'acqua scorre
- Questo prodotto può aiutare un edificio a soddisfare i requisiti dei Green Building Rating Systems, ad es. LEED®, BREEAM®, DGNB

Sistema di sicurezza antiriflusso.

	Bronzo spazzolato	33 870 895-42
	Cromato	33 870 895-00
	Platinato spazzolato	33 870 895-06
	Platinato	33 870 895-08
	Ottone (Oro 23k)	33 870 895-09
	Dark Chrome	33 870 895-19
	Ottone spazzolato (Oro 23k)	33 870 895-28
	Nero opaco	33 870 895-33
	Champagne spazzolato (Oro 22k)	33 870 895-46
	Champagne (Oro 22k)	33 870 895-47
	Cromo spazzolato	33 870 895-93
	Dark Platinum spazzolato	33 870 895-99

Prodotti complementari

Set limitazione di giro -

12 821 970 90



Prodotti complementari

Comando piletta ad eccentrico con manopola con manopola -
Bronzo spazzolato

10 712 970-42



SYNC Miscelatore monocomando ad estrazione Pull-down con funzione doccia - Bronzo spazzolato

33 870 895 Versione del prodotto da 2/26/2015

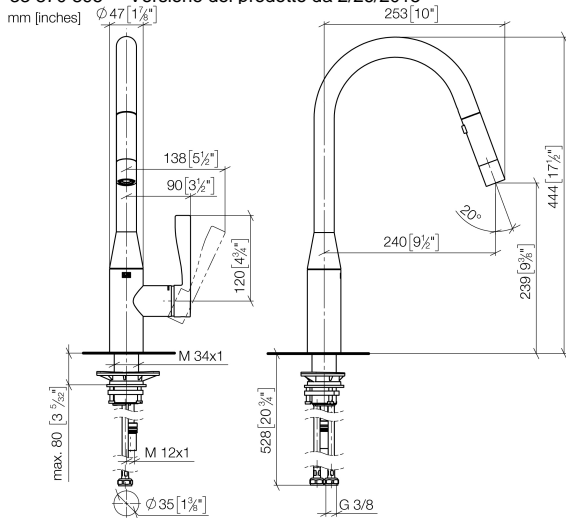
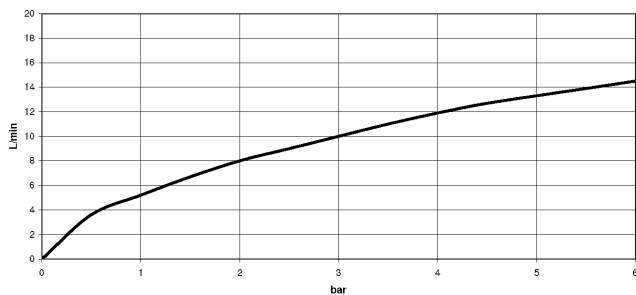


Diagramma di portata



Codes & Standards

DIN 4109

Executive Order
no. 1007

ISO 3822

Ü-Zeichen



SYNC Miscelatore monocomando ad estrazione Pull-down con funzione doccetta - Bronzo spazzolato

33 870 895 Versione del prodotto da 2/26/2015

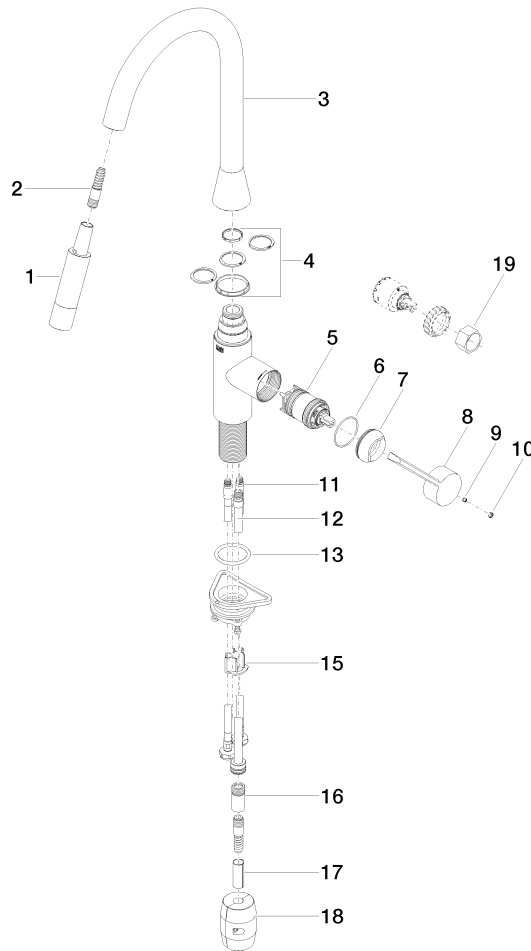
Certificati

LGA_28

GDV_0400

SYNC Miscelatore monocomando ad estrazione Pull-down con funzione doccia - Bronzo spazzolato

33 870 895 Versione del prodotto da 2/26/2015



Elenco delle parti di ricambio

N.	Codice articolo	Denominazione	Quantità necessaria	Tempo di produzione
1	90 12 11 148 00-42	doccia	1	60
2	04 30 02 120 00-85	flessibile	1	10
3	90 28 22 302 00-42	bocca di erogazione	1	30
4	12 821 970 90	Set limitazione di giro -	1	2
5	90 15 05 064 05 90	cartuccia	1	2
6	09 14 10 190 90	guarnizione	1	2
7	09 28 30 030-42	copertura	1	60
8	09 20 89 020-42	manopola	1	60
9	90 31 11 063 00 90	perno	1	2
10	90 31 20 087 00-42	tappo	1	30
11	04 30 04 101 00 90	flessibile	2	2
12	04 28 20 067 00 90	tubo	1	2
13	09 14 10 036 90	guarnizione	1	2
14	04 30 11 040 00 90	set di fissaggio	1	2
15	09 20 93 056 90	inserto	1	2
16	90 24 03 253 00 90	adattatore	1	2
17	09 30 03 038 90	flessibile	1	2
18	04 21 50 010 00 90	accessori	1	2
19	90 30 09 031 00 90	chiave	1	2