

**ENO Miscelatore monocomando ad estrazione Pull-out con funzione doccia -
Cromo spazzolato**

ENO

33 875 760



- sporgenza 225 mm
- bocca girevole 130°
- Getto con aria e getto a doccia
- altezza rubinetteria 254 mm
- altezza fino al rompigitto 179 mm
- diametro foro 35 mm
- flessibile doccia in metallo 1600mm
- portata max 9,6 l/min a una pressione idraulica di 3 bar
- senza piombo
- Questo prodotto può aiutare un edificio a soddisfare i requisiti dei Green Building Rating Systems, ad es. LEED®, BREEAM®, DGNB

Sistema di sicurezza antiriflusso.

	Cromo spazzolato	33 875 760-93
	Cromato	33 875 760-00
	Platinato spazzolato	33 875 760-06
	Platinato	33 875 760-08
	Dark Chrome	33 875 760-19
	Ottone spazzolato (Oro 23k)	33 875 760-28
	Champagne spazzolato (Oro 22k)	33 875 760-46
	Champagne (Oro 22k)	33 875 760-47
	Dark Platinum spazzolato	33 875 760-99

Prodotti complementari

Dispenser senza rosetta - Cromo spazzolato 82 424 970-93



Prodotti complementari

Comando piletta ad eccentrico con manopola con manopola - Cromo spazzolato 10 712 970-93



33 875 760

mm [inches]

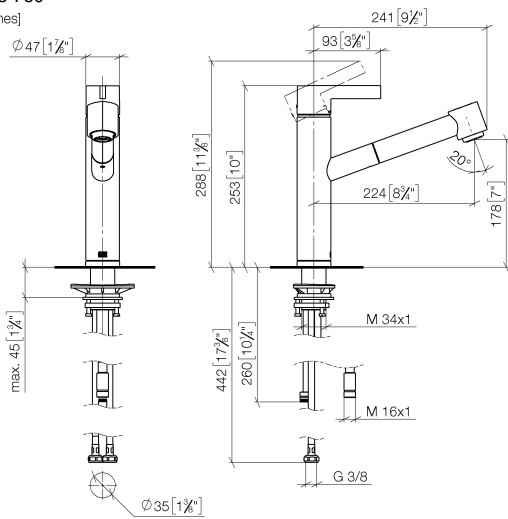
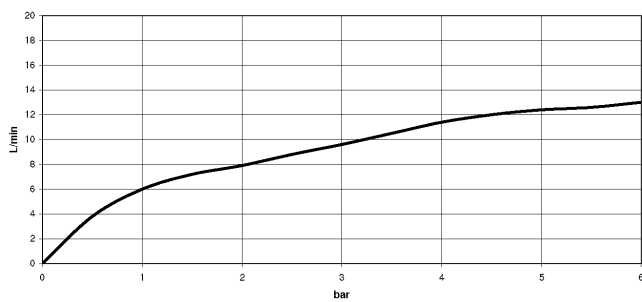


Diagramma di portata



Certificati

GDV_0400277.

**ENO Miscelatore monocomando ad estrazione Pull-out con funzione doccia -
Cromo spazzolato**

ENO

33 875 760

Parts for other
finishes can be found
here: Cromato

