


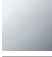
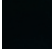
EDITION PRO Termostato vasca montaggio a muro senza doccetta - Cromo spazzolato

34 201 626



- sporgenza 220 mm
- Getto circolare
- Deviatore a rotazione con regolazione di portata e funzione di arresto
- uscita doccetta 3/8"
- rosette scorrevoli Ø 60 mm
- ingresso 1/2"
- Interasse 150 mm ± 15 mm
- portata max 16,9 l/min a una pressione idraulica di 3 bar

Sistema di sicurezza antiriflusso.

| | | |
|---|------------------|---------------|
|  | Cromo spazzolato | 34 201 626-93 |
|  | Cromato | 34 201 626-00 |
|  | Nero opaco | 34 201 626-33 |

EDITION PRO Termostato vasca montaggio a muro senza doccetta - Cromo spazzolato

34 201 626
mm [inches]

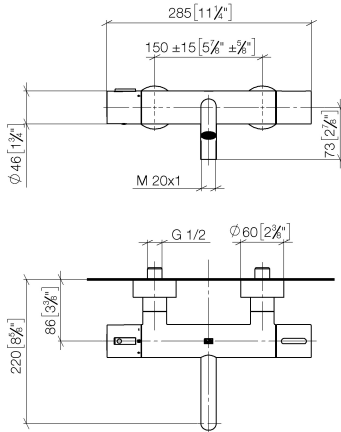
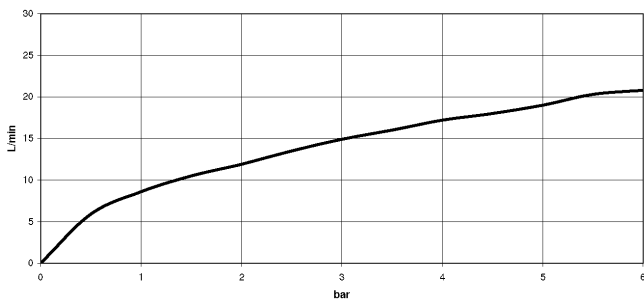


Diagramma di portata



Certificati

Belgaqua_21-384- LGA_18609.
27_5.

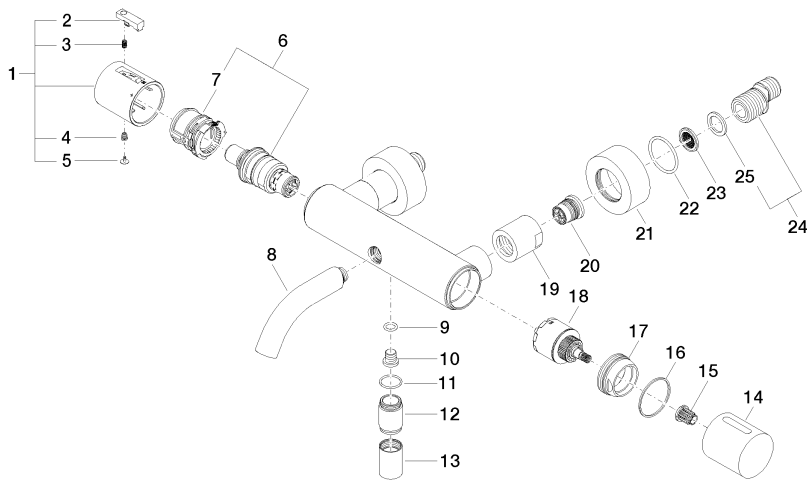
WRAS_2201054.

Belgaqua_21-032-
27_5.

EDITION PRO Termostato vasca montaggio a muro senza doccetta - Cromo spazzolato

34 201 626

Parts for other
finishes can be found
here: [Cromato](#)





EDITION PRO Termostato vasca montaggio a muro senza doccetta - Cromo spazzolato

34 201 626

Elenco delle parti di ricambio

| N. | Codice articolo | Denominazione | Quantità necessaria | Tempo di produzione |
|----|--------------------|---------------------|---------------------|---------------------|
| 1 | 90 17 33 004 00-93 | manopola | 1 | 20 |
| 2 | 90 21 33 011 00-13 | manopola | 1 | 2 |
| 3 | 90 16 02 027 00 90 | molla | 1 | 2 |
| 4 | 90 30 30 136 00 90 | vite | 1 | 2 |
| 5 | 90 31 20 049 00-13 | tappo | 1 | 30 |
| 6 | 90 15 02 070 00 90 | cartuccia | 1 | 2 |
| 7 | 90 30 40 010 00 90 | regolatore | 1 | 2 |
| 8 | 90 11 06 214 00-93 | bocca di erogazione | 1 | 20 |
| 9 | 09 14 10 139 90 | guarnizione | 1 | 2 |
| 10 | 08 30 30 701 90 | vite | 1 | 2 |
| 11 | 90 14 10 032 00 90 | guarnizione | 1 | 2 |
| 12 | 09 24 03 115 20-93 | ugello | 1 | 20 |
| 13 | 90 21 02 069 00-93 | copertura | 1 | - |

Il pezzo di ricambio non può più essere ordinato, si prega di ordinare l'articolo sostitutivo

| | | | | |
|----|--------------------|------------------|---|----|
| 14 | 09 20 97 020-93 | manopola | 1 | 20 |
| 15 | 90 12 12 002 00 90 | bussola a scatto | 1 | 2 |
| 16 | 09 14 15 052 90 | anello | 1 | 2 |
| 17 | 09 24 04 141-93 | dado | 1 | 20 |
| 18 | 90 15 05 033 00 90 | deviatore | 1 | 2 |
| 19 | 09 23 10 048-93 | dado | 2 | 20 |
| 20 | 90 29 05 024 00 90 | ugello | 2 | 2 |
| 21 | 09 27 62 004-93 | rosetta | 2 | 20 |
| 22 | 09 14 10 119 90 | guarnizione | 2 | 2 |
| 23 | 09 29 03 020 90 | inserto | 2 | 2 |
| 24 | 04 11 04 032 00 90 | attacco | 2 | 2 |
| 25 | 09 14 20 010 90 | guarnizione | 2 | 2 |