

META Termostato vasca montaggio a muro senza doccetta - Platinato spazzolato

META

34 201 979



- sporgenza 210 mm
- Getto circolare
- Deviatore a rotazione con regolazione di portata e funzione di arresto
- uscita doccetta 3/8"
- rosette scorrevoli Ø 60 mm
- ingresso 1/2"
- Interasse 150 mm ± 15 mm
- portata max 16,9 l/min a una pressione idraulica di 3 bar

Sistema di sicurezza antiriflusso.

	Platinato spazzolato	34 201 979-06
	Cromato	34 201 979-00
	Dark Chrome	34 201 979-19
	Light Gold	34 201 979-26
	Light Gold spazzolato	34 201 979-27
	Nero opaco	34 201 979-33
	Bronzo spazzolato	34 201 979-42
	Champagne spazzolato (Oro 22k)	34 201 979-46
	Champagne (Oro 22k)	34 201 979-47
	Cromo spazzolato	34 201 979-93
	Dark Platinum spazzolato	34 201 979-99

34 201 979

mm [inches]

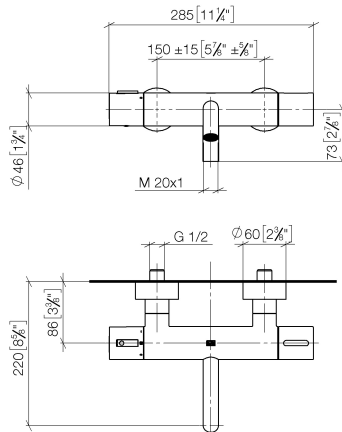
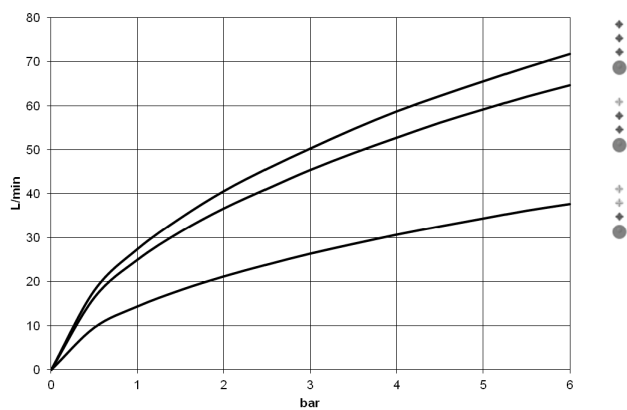


Diagramma di portata



Certificati

LGA_18609.

WRAS_2201054.

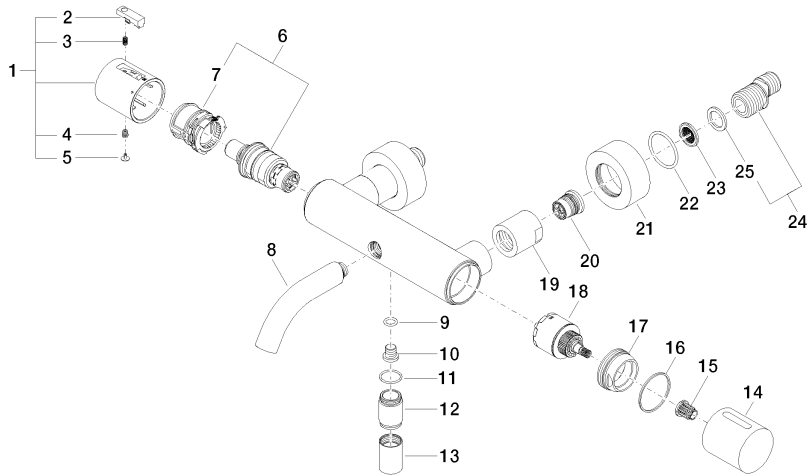
Belgaqua_21-032-
27_5.

**META Termostato vasca montaggio a muro senza doccetta - Platinato
spazzolato**

META

34 201 979

Parts for other
finishes can be found
here: Cromato



META Termostato vasca montaggio a muro senza doccetta - Platinato spazzolato

META

34 201 979

Elenco delle parti di ricambio

N.	Codice articolo	Denominazione	Quantità necessaria	Tempo di produzione
1	90 17 33 004 00-06	manopola	1	10
2	90 21 33 011 00-13	manopola	1	2
3	90 16 02 027 00 90	molla	1	2
4	90 30 30 136 00 90	vite	1	2
5	90 31 20 049 00-13	tappo	1	30
6	90 15 02 070 00 90	cartuccia	1	2
7	90 30 40 010 00 90	regolatore	1	2
8	90 11 06 214 00-06	bocca di erogazione	1	10
9	09 14 10 139 90	guarnizione	1	2
10	08 30 30 701 90	vite	1	2
11	90 14 10 032 00 90	guarnizione	1	2
12	09 24 03 115 20-06	ugello	1	10
13	90 21 02 069 00-06	copertura	1	10
14	09 20 97 020-06	manopola	1	10
15	90 12 12 002 00 90	bussola a scatto	1	2
16	09 14 15 052 90	anello	1	2
17	09 24 04 141-06	dado	1	10
18	90 15 05 033 00 90	deviatore	1	2
19	09 23 10 048-06	dado	2	10
20	90 29 05 024 00 90	ugello	2	2
21	09 27 62 004-06	rosetta	2	10
22	09 14 10 119 90	guarnizione	2	2
23	09 29 03 020 90	inserto	2	2
24	04 11 04 032 00 90	attacco	2	2
25	09 14 20 010 90	guarnizione	2	2