

META Termostato vasca montaggio a muro con doccetta e flessibile - Nero opaco

META

34 234 979



- Bocca: getto circolare con aria
- portata max 16,9 l/min a una pressione idraulica di 3 bar
- Doccetta: COMPACT RAIN, portata max. 6,8 l/min (a 3 bar)
- Gruppo doccetta con flessibile con sistema anticalcare
- Deviatore a rotazione con regolazione di portata e funzione di arresto
- rosette scorrevoli Ø 60 mm
- sporgenza 210 mm
- ingresso 1/2"
- Interasse 150 mm ± 15 mm
- Flessibile doccetta in metallo 1250mm con protezione antitorsione integrata
- rosetta supporto doccetta Ø 57mm

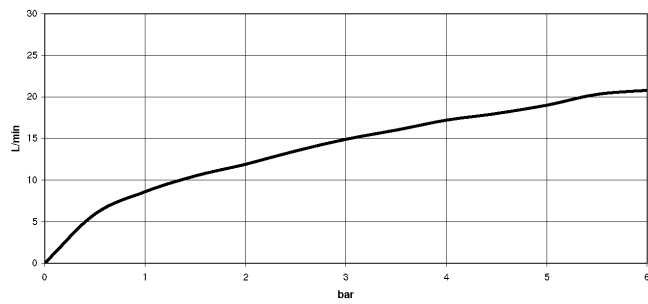
Sistema di sicurezza antiriflusso.

	Nero opaco	34 234 979-33
	Cromato	34 234 979-00
	Platinato spazzolato	34 234 979-06
	Dark Chrome	34 234 979-19
	Light Gold	34 234 979-26
	Light Gold spazzolato	34 234 979-27
	Bronzo spazzolato	34 234 979-42
	Champagne spazzolato (Oro 22k)	34 234 979-46
	Champagne (Oro 22k)	34 234 979-47
	Cromo spazzolato	34 234 979-93
	Dark Platinum spazzolato	34 234 979-99

34 234 979
mm [inches]



Diagramma di portata

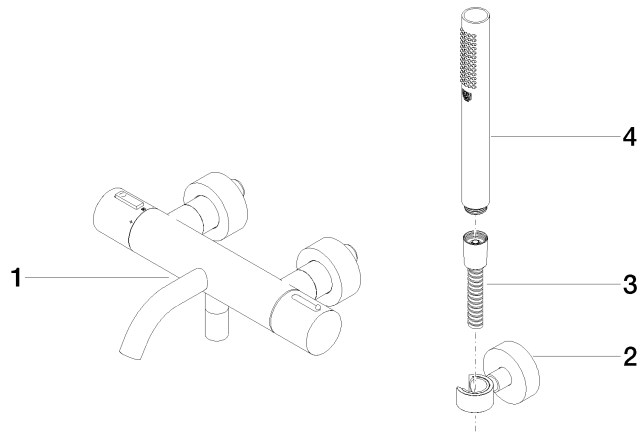


Certificati

LGA_18609.

Belgaqua_21-032-
27_5.

34 234 979
Parts for other
finishes can be found
here: Cromato



Elenco delle parti di ricambio

N.	Codice articolo	Denominazione	Quantità necessaria	Tempo di produzione
1	34 201 979-33	META Termostato vasca montaggio a muro senza doccetta - Nero opaco	1	30
2	28 050 920-33	sostegno	1	-
Il pezzo di ricambio non può più essere ordinato, si prega di ordinare l'articolo sostitutivo				
3	90 30 02 072 00-33	Flessibile metallico per doccetta 1/2" x 3/8" x 1250 mm - Nero opaco	1	30
4	28 019 979-33	Doccetta - Nero opaco	1	10