

34 459 809



- sporgenza doccia a stelo 452 mm
 - Soffione doccia: getto a pioggia
 - Soffione a pioggia Ø 220 mm
 - soffione a pioggia con sistema anticalcare
 - portata soffione a pioggia max 7 l/min
 - Funzione a partire da: 6 l/min
 - Deviatore a rotazione con regolazione di portata e funzione di arresto
 - rosette scorrevoli Ø 70 mm
 - distanza batteria fino soffione a pioggia (bordo inferiore) 964mm
 - distanza batteria fino bordo superiore arco 1267mm
 - Interasse 150 mm ± 13 mm
 - Flessibile doccetta in metallo 1750mm con protezione antitorsione integrata
 - ingresso 1/2"
 - asta da parete con supporto scorrevole
 - Diametro del tubo 23,5 mm
 - Questo prodotto può aiutare un edificio a soddisfare i requisiti dei Green Building Rating Systems, ad es. LEED®, BREEAM®, DGNB
- Questo articolo non include la doccetta!**
Sistema di sicurezza antiriflusso.

Questo articolo non include la doccetta!

Sistema di sicurezza antiriflusso.

	Cromato	34 459 809-00
	Platinato spazzolato	34 459 809-06
	Platinato	34 459 809-08
	Dark Chrome	34 459 809-19
	Ottone spazzolato (Oro 23k)	34 459 809-28
	Bronzo spazzolato	34 459 809-42
	Champagne spazzolato (Oro 22k)	34 459 809-46
	Champagne (Oro 22k)	34 459 809-47
	Dark Platinum spazzolato	34 459 809-99

Prodotti complementari necessari

Doccetta - Cromato

28 016 979-00



34 459 809

mm [inches]

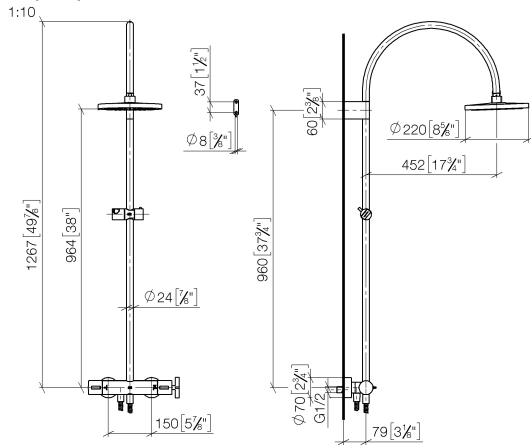
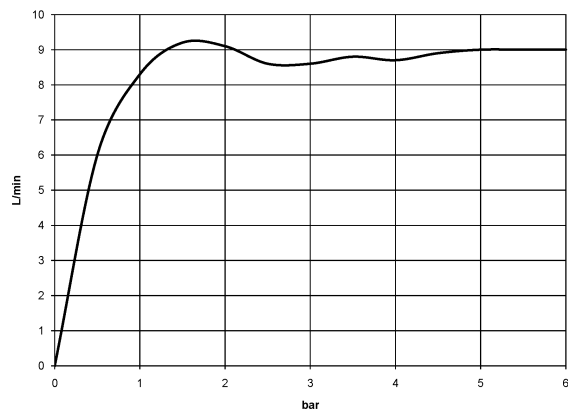


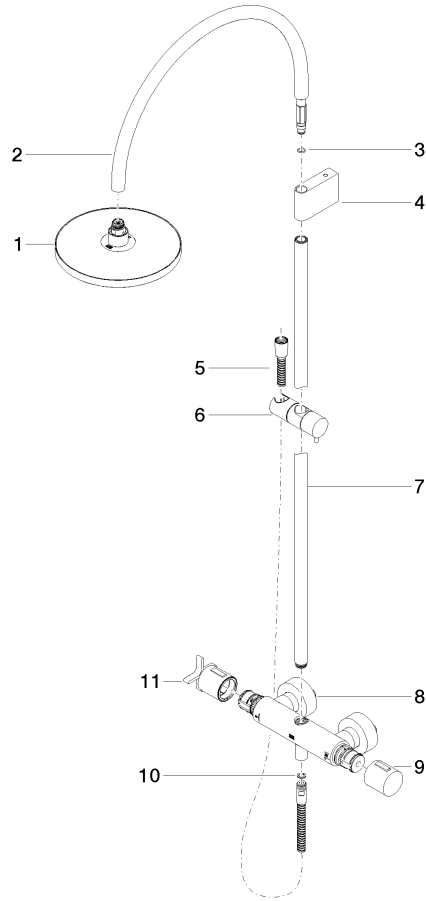
Diagramma di portata



Certificati

WRAS_2204013. Belgaqua_24-006- LGA_38737.
27_8.

34 459 809



Elenco delle parti di ricambio

N.	Codice articolo	Denominazione	Quantità necessaria	Tempo di produzione
1	90 12 05 092 20-00	doccia	1	10
2	04 28 22 346 00-00	tubo	1	10
3	09 14 10 008 90	guarnizione	1	2
4	90 17 11 150 00-00	sostegno	1	10
5	28 322 970-00	Flessibile metallico per doccetta 1/2" x 3/8" x 1750 mm - Cromato	1	2
6	12 570 970-00	Supporto scorrevole - Cromato	1	10
7	90 28 22 349 00-00	tubo	1	10
8	04 17 01 250 00-00	attacco	1	10
9	90 17 33 015 00-00	manopola	1	10
10	90 14 20 026 00 90	guarnizione	1	2
11	90 17 33 030 00-00	manopola	1	10