

# Showerpipe con termostato doccia senza doccetta FlowReduce - Bronzo spazzolato

IMO

34 459 979



Compatibile con: IMO, LULU, TARA, LISSÉ, VAIA, META

- sporgenza doccia a stelo 453 mm
- Soffione doccia: getto a pioggia
- Soffione a pioggia Ø 220 mm
- soffione a pioggia con sistema anticalcare
- portata soffione a pioggia max 7 l/min
- Deviatore a rotazione con regolazione di portata e funzione di arresto
- rosette scorrevoli Ø 70 mm
- distanza batteria fino soffione a pioggia (bordo inferiore) 1009mm
- distanza batteria fino bordo superiore arco 1150mm
- Interasse 150 mm ± 13 mm
- Flessibile doccetta in metallo 1750mm con protezione antitorsione integrata
- ingresso 1/2"
- asta da parete con supporto scorrevole
- Diametro del tubo 23,5 mm
- con funzione neutra
- Questo prodotto può aiutare un edificio a soddisfare i requisiti dei Green Building Rating Systems, ad es. LEED®, BREEAM®, DGNB

Questo articolo non include la doccetta!

Sistema di sicurezza antiriflusso.

	Bronzo spazzolato	34 459 979-42
	Cromato	34 459 979-00
	Platinato spazzolato	34 459 979-06
	Platinato	34 459 979-08
	Dark Chrome	34 459 979-19
	Light Gold	34 459 979-26
	Light Gold spazzolato	34 459 979-27
	Ottone spazzolato (Oro 23k)	34 459 979-28
	Nero opaco	34 459 979-33
	Champagne spazzolato (Oro 22k)	34 459 979-46
	Champagne (Oro 22k)	34 459 979-47
	Cromo spazzolato	34 459 979-93
	Dark Platinum spazzolato	34 459 979-99

## Prodotti complementari necessari

	<b>Doccetta - Bronzo spazzolato</b>	28 018 979-42
--	-------------------------------------	---------------

## Prodotti complementari necessari

	<b>Doccetta - Bronzo spazzolato</b>	28 016 979-42
--	-------------------------------------	---------------

## Prodotti complementari necessari

	<b>Doccetta FlowReduce - Bronzo spazzolato</b>	28 018 979-42 0010
--	--	--------------------

## Prodotti complementari necessari

	<b>Doccetta - Bronzo spazzolato</b>	28 012 979-42
--	-------------------------------------	---------------

## Prodotti complementari necessari

	<b>Doccetta FlowReduce - Bronzo spazzolato</b>	28 012 979-42 0010
--	--	--------------------

## Prodotti complementari necessari

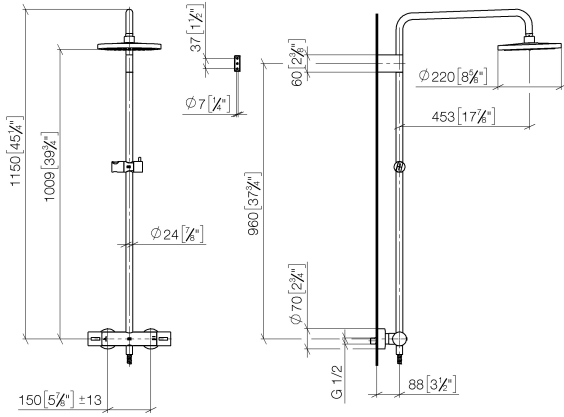
	<b>Doccetta - Bronzo spazzolato</b>	28 017 979-42
--	-------------------------------------	---------------

## Prodotti complementari necessari

	<b>Doccetta FlowReduce - Bronzo spazzolato</b>	28 016 979-42 0010
--	--	--------------------

**Showerpipe con termostato doccia senza doccetta FlowReduce - Bronzo spazzolato**

34 459 979  
mm [inches]  
1:10



**Diagramma di portata**



**Codes & Standards**

DIN 4109

ISO 3822

Scottish Water  
Byelaws

UK Water Supply  
Regulations

**Ü-Zeichen**



Showerpipe con termostato doccia senza doccetta FlowReduce - Bronzo  
spazzolato

---

IMO

34 459 979

Certificati

---

WRAS\_2204

LGA\_38

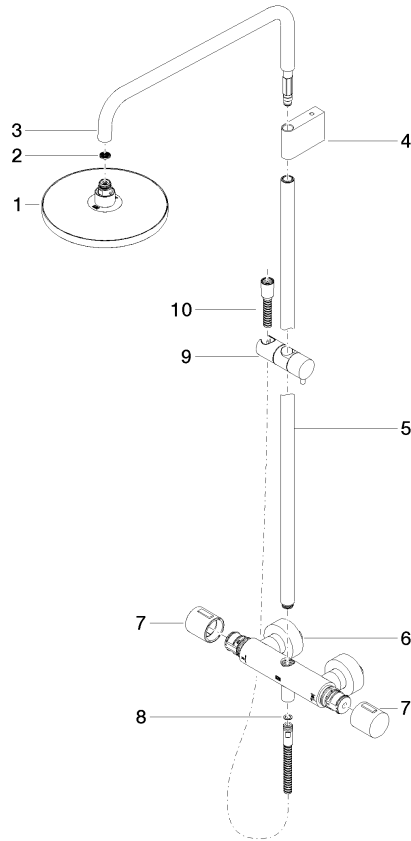
# Showerpipe con termostato doccia senza doccetta FlowReduce - Bronzo spazzolato

IMO

34 459 979

**Versione del prodotto da 4/1/2024**

Parts for other finishes can be found here: [Cromato](#)





Showerpipe con termostato doccia senza doccetta FlowReduce - Bronzo  
spazzolato

IMO

34 459 979

**Elenco delle parti di ricambio**

**Versione del prodotto da 4/1/2024**

N.	Codice articolo	Denominazione	Quantità necessaria	Tempo di produzione
	90 12 05 092 20-42	doccia	11	30