

34 459 980



Compatibile con: IMO, MEM, CL.1, CYO

- sporgenza doccia a stelo 453 mm
- Soffione doccia: getto a pioggia
- soffione a pioggia 300 x 240mm
- soffione a pioggia con sistema anticalcare
- portata soffione a pioggia max 20 l/min
- Funzione a partire da: 12 l/min
- Deviatore a rotazione con regolazione di portata e funzione di arresto
- rosette scorrevoli Ø 70 mm
- distanza batteria fino soffione a pioggia (bordo inferiore) 1009mm
- distanza batteria fino bordo superiore arco 1150mm
- Interasse 150 mm ± 13 mm
- Flessibile doccetta in metallo 1750mm con protezione antitorsione integrata
- ingresso 1/2"
- asta da parete con supporto scorrevole
- Diametro del tubo 23,5 mm
- con funzione neutra

Questo articolo non include la doccetta!

Sistema di sicurezza antiriflusso.

	Cromato	34 459 980-00
	Platinato spazzolato	34 459 980-06
	Platinato	34 459 980-08
	Dark Chrome	34 459 980-19
	Light Gold spazzolato	34 459 980-27
	Ottone spazzolato (Oro 23k)	34 459 980-28
	Nero opaco	34 459 980-33
	Champagne spazzolato (Oro 22k)	34 459 980-46
	Champagne (Oro 22k)	34 459 980-47
	Cromo spazzolato	34 459 980-93
	Dark Platinum spazzolato	34 459 980-99

Prodotti complementari necessari

Doccetta - Cromato

28 016 979-00



Prodotti complementari necessari

Doccetta FlowReduce - Cromato

28 016 979-00
0010



Prodotti complementari necessari

Doccetta - Cromato

28 017 979-00



Prodotti complementari necessari

Doccetta FlowReduce - Cromato

28 018 979-00
0010



Prodotti complementari necessari

Doccetta - Cromato

28 012 979-00



Prodotti complementari necessari

Doccetta FlowReduce - Cromato

28 012 979-00
0010



Prodotti complementari necessari

Doccetta - Cromato

28 018 979-00



34 459 980

mm [inches]
1:10

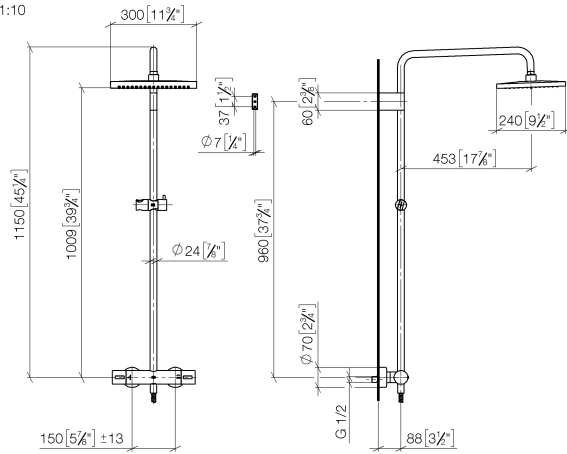
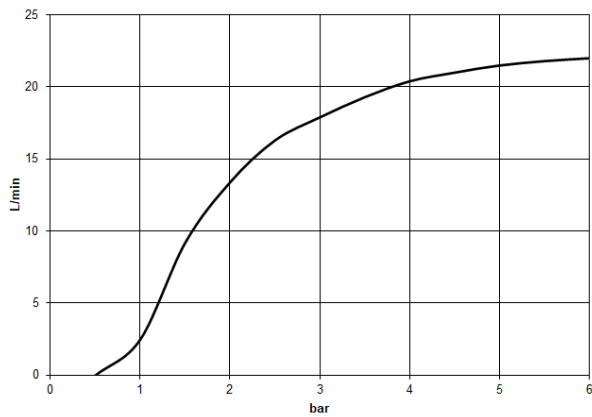


Diagramma di portata



Certificati

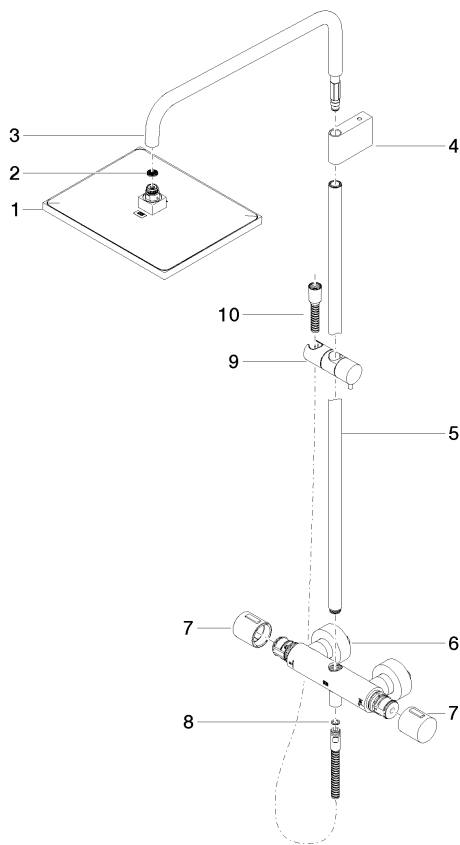
LGA_29987.

Belgaqua_21-032-
27_5.

WRAS_2204013.

LGA_38669.

34 459 980



Elenco delle parti di ricambio

N.	Codice articolo	Denominazione	Quantità necessaria	Tempo di produzione
1	04 12 05 063 00-00	doccia	1	10
2	09 23 01 039 90	setaccio	1	2
3	90 28 22 348 00-00	tubo	1	10
4	90 17 11 150 00-00	sostegno	1	10
5	90 28 22 349 00-00	tubo	1	10
6	04 17 01 250 00-00	attacco	1	10
7	90 17 33 015 00-00	manopola	2	10
8	90 14 20 026 00 90	guarnizione	1	2
9	12 570 970-00	Supporto scorrevole - Cromato	1	10
10	28 322 970-00	Flessibile metallico per doccetta 1/2" x 3/8" x 1750 mm - Cromato	1	2