

34 460 892



- sporgenza doccia a stelo 452 mm
- Soffione doccia: getto a pioggia
- Soffione a pioggia Ø 300 mm
- soffione a pioggia con sistema anticalcare
- portata soffione a pioggia max 14 l/min
- Funzione a partire da: 10 l/min
- Deviatore a rotazione con regolazione di portata e funzione di arresto
- rosette scorrevoli Ø 70 mm
- distanza batteria fino soffione a pioggia (bordo inferiore) 964mm
- distanza batteria fino bordo superiore arco 1267mm
- Interasse 150 mm ± 13 mm
- Flessibile doccetta in metallo 1750mm con protezione antitorsione integrata
- ingresso 1/2"
- asta da parete con supporto scorrevole
- Diametro del tubo 23,5 mm

Questo articolo non include la doccetta!

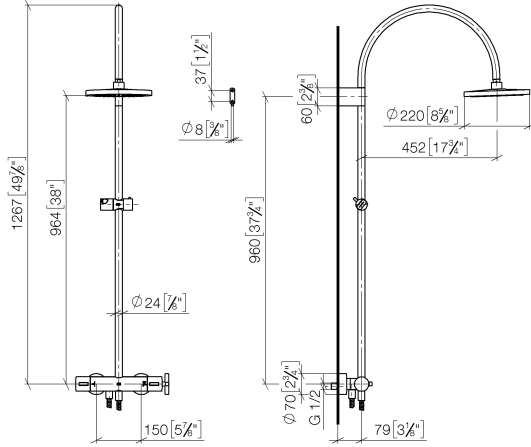
Sistema di sicurezza antiriflusso.

	Cromo spazzolato	34 460 892-93
	Cromato	34 460 892-00
	Platinato spazzolato	34 460 892-06
	Platinato	34 460 892-08
	Dark Chrome	34 460 892-19
	Ottone spazzolato (Oro 23k)	34 460 892-28
	Nero opaco	34 460 892-33
	Champagne spazzolato (Oro 22k)	34 460 892-46
	Champagne (Oro 22k)	34 460 892-47
	Dark Platinum spazzolato	34 460 892-99

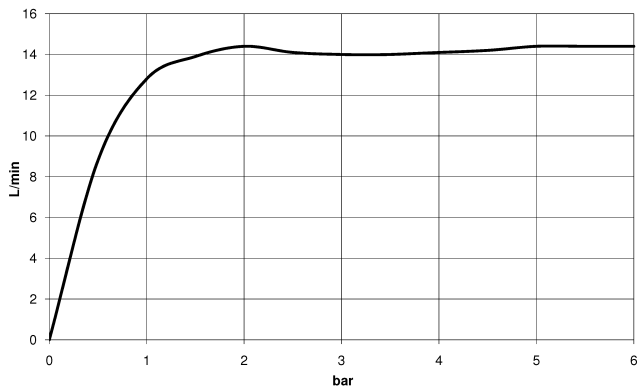
34 460 892

mm [inches]

1:10



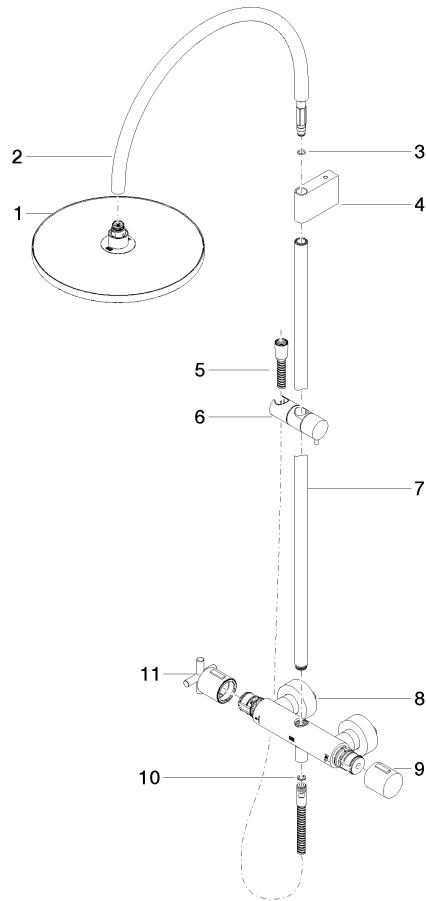
**Diagramma di portata**



**Certificati**

Belgaqua\_24-006-27\_8.

34 460 892  
Parts for other  
finishes can be found  
here: Cromato



### Elenco delle parti di ricambio

N.	Codice articolo	Denominazione	Quantità necessaria	Tempo di produzione
1	04 12 05 091 00-93	doccia	1	20
2	04 28 22 346 00-93	tubo	1	20
3	09 14 10 008 90	guarnizione	1	2
4	90 17 11 150 00-93	sostegno	1	20
5	28 322 970-93	Flessibile metallico per doccetta 1/2" x 3/8" x 1750 mm - Cromo spazzolato	1	20
6	12 570 970-93	Supporto scorrevole - Cromo spazzolato	1	20
7	90 28 22 349 00-93	tubo	1	20
8	04 17 01 250 00-93	attacco	1	20
9	90 17 33 015 00-93	manopola	1	20
10	90 14 20 026 00 90	guarnizione	1	2
11	90 17 33 021 00-93	manopola	1	20