

**Showerpipe con termostato doccia senza doccetta - Ottone spazzolato (Oro 23k)**

IMO

34 460 979



Compatibile con: IMO, LULU, TARA, LISSÉ, VAIA, META

- sporgenza doccia a stelo 453 mm
- Soffione doccia: getto a pioggia
- Soffione a pioggia Ø 300 mm
- soffione a pioggia con sistema anticalcare
- portata soffione a pioggia max 14 l/min
- Funzione a partire da: 10 l/min
- Deviatore a rotazione con regolazione di portata e funzione di arresto
- rosette scorrevoli Ø 70 mm
- distanza batteria fino soffione a pioggia (bordo inferiore) 1009mm
- distanza batteria fino bordo superiore arco 1150mm
- Interasse 150 mm ± 13 mm
- Flessibile doccetta in metallo 1750mm con protezione antitorsione integrata
- ingresso 1/2"
- asta da parete con supporto scorrevole
- Diametro del tubo 23,5 mm
- con funzione neutra

Questo articolo non include la doccetta!

Sistema di sicurezza antiriflusso.

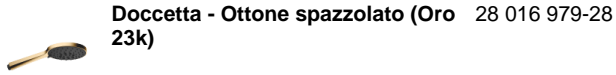
	Ottone spazzolato (Oro 23k)	34 460 979-28
	Cromato	34 460 979-00
	Platinato spazzolato	34 460 979-06
	Platinato	34 460 979-08
	Dark Chrome	34 460 979-19
	Dark Chrome	34 460 979-19 0010
	Light Gold	34 460 979-26
	Light Gold spazzolato	34 460 979-27
	Nero opaco	34 460 979-33
	Bronzo spazzolato	34 460 979-42
	Champagne spazzolato (Oro 22k)	34 460 979-46
	Champagne (Oro 22k)	34 460 979-47
	Cromo spazzolato	34 460 979-93
	Dark Platinum spazzolato	34 460 979-99

## Showerpipe con termostato doccia senza doccetta - Ottone spazzolato (Oro 23k)

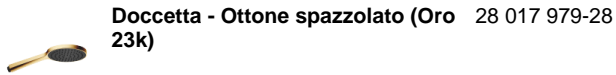
IMO

34 460 979

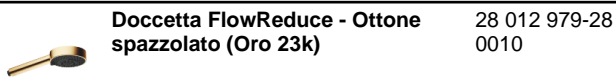
### Prodotti complementari necessari



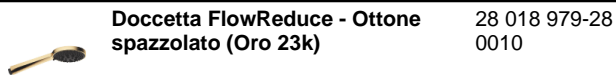
### Prodotti complementari necessari



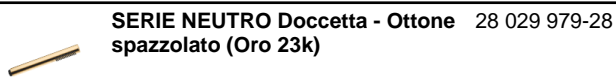
### Prodotti complementari necessari



### Prodotti complementari necessari



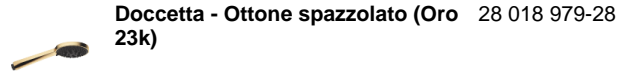
### Prodotti complementari necessari



### Prodotti complementari necessari



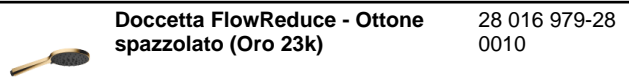
### Prodotti complementari necessari



### Prodotti complementari necessari



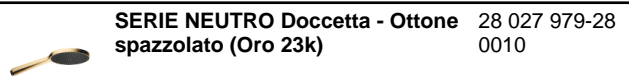
### Prodotti complementari necessari



### Prodotti complementari necessari



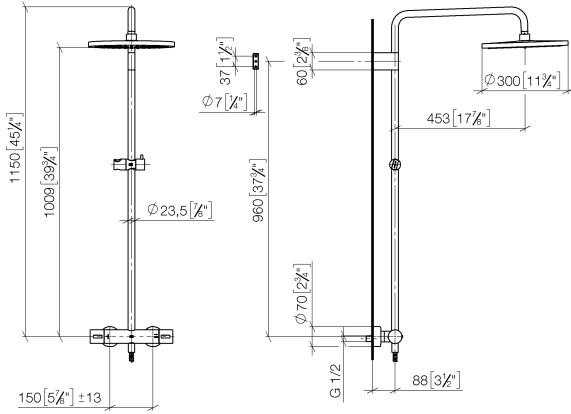
### Prodotti complementari necessari



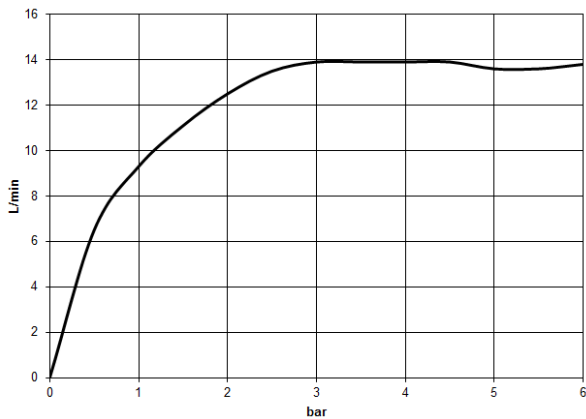
**Showerpipe con termostato doccia senza doccetta - Ottone spazzolato (Oro 23k)**

IMO

34 460 979  
mm [inches]  
1:10



**Diagramma di portata**



**Codes & Standards**

DIN 4109

EN 1111

EN 1717

ISO 3822

Scottish Water  
Byelaws

UK Water Supply  
Regulations

Ü-Zeichen



Showerpipe con termostato doccia senza doccetta - Ottone spazzolato (Oro 23k)

IMO

---

34 460 979

Certificati

---

WRAS\_2204

DVGW\_DW-  
6509DN0

Belgaqua\_21-032-2 LGA\_38

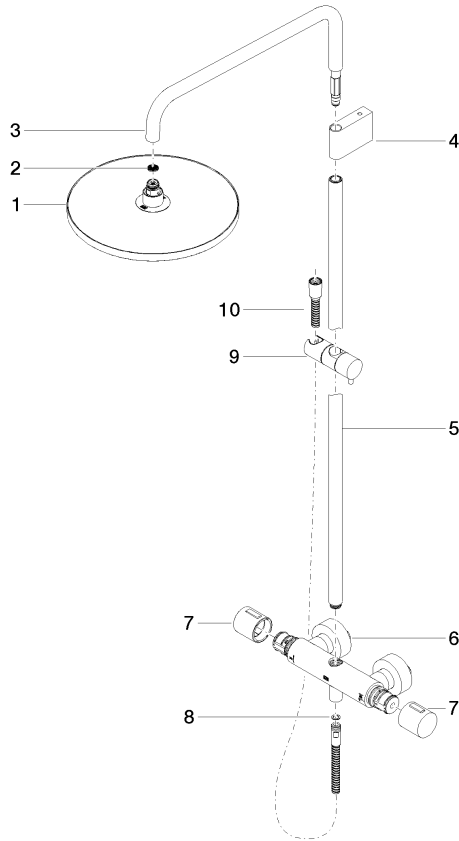
Showerpipe con termostato doccia senza doccetta - Ottone spazzolato (Oro 23k)

IMO

34 460 979

Versione del prodotto da 4/1/2024

Parts for other finishes can be found here: Cromato





Showerpipe con termostato doccia senza doccetta - Ottone spazzolato (Oro 23k)

IMO

34 460 979

## Elenco delle parti di ricambio

Versione del prodotto da 4/1/2024

N.	Codice articolo	Denominazione	Quantità necessaria	Tempo di produzione
	04 12 05 091 00-28	doccia	11	20